

FIG A

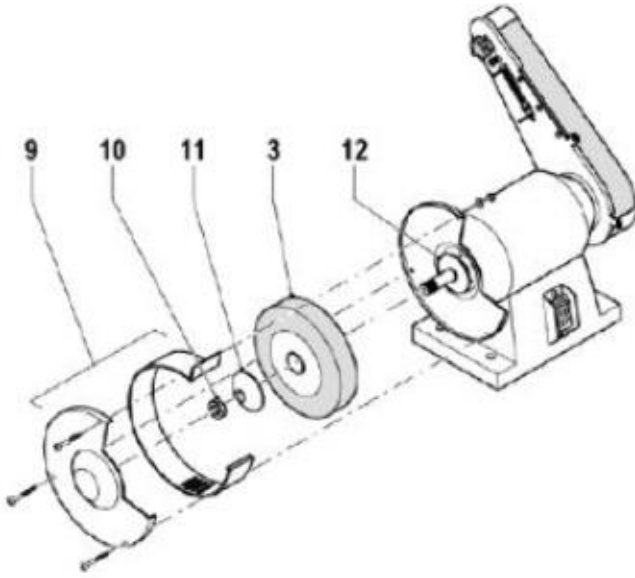


FIG B

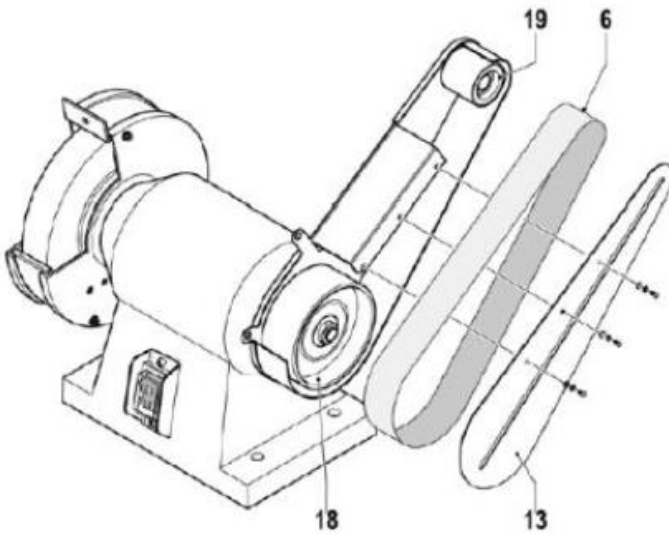


FIG C

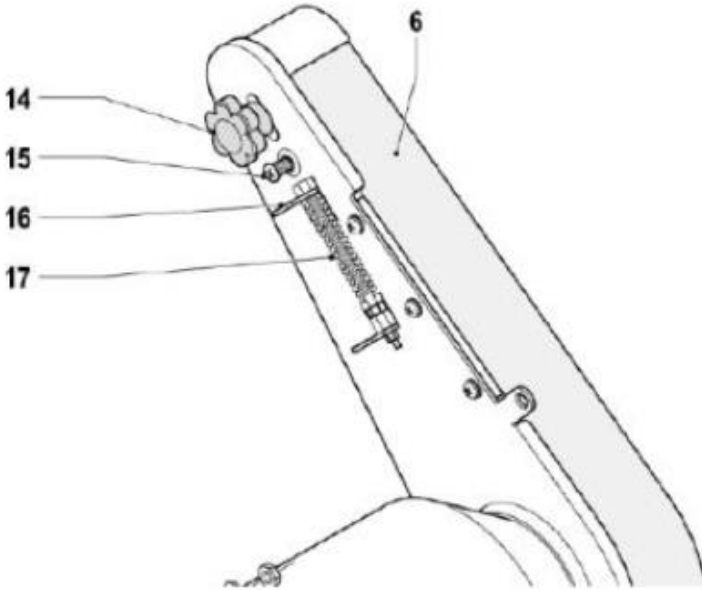


FIG D

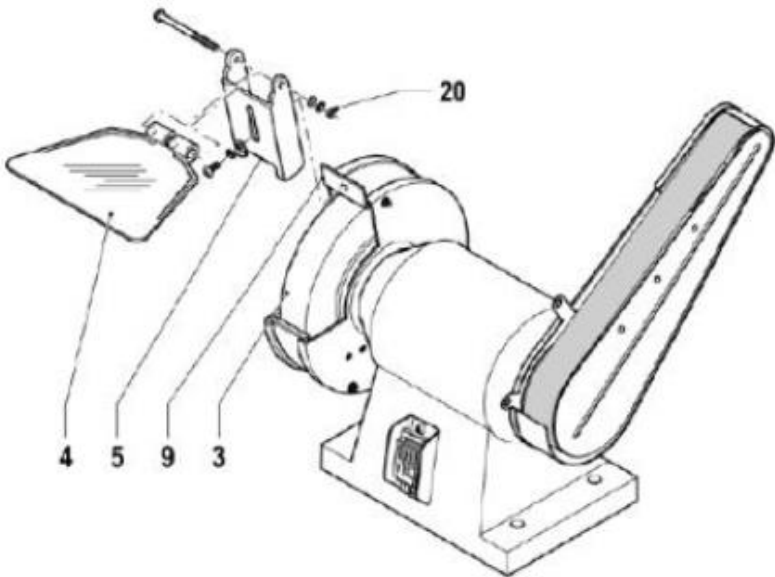


FIG E

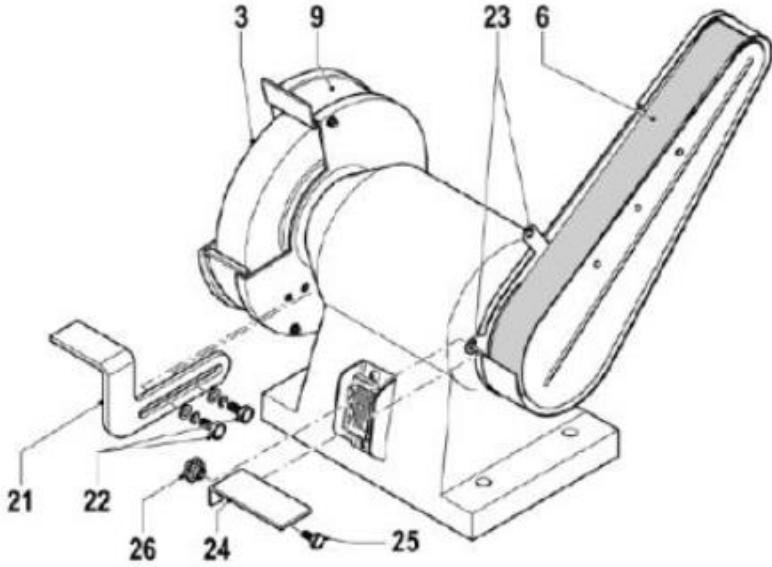


FIG F

1	POUŽÍVANIE	2
2	POPIS (OBR. A)	2
3	OBSAH BALENIA	2
4	SYMBOLY	3
5	VŠEOBECNÉ BEZPEČNOSTNÉ VAROVANIA PRE ELEKTRICKÉ NÁRADIE	3
5.1	<i>Pracovná plocha</i>	3
5.2	<i>Elektrická bezpečnosť</i>	3
5.3	<i>Osobná bezpečnosť</i>	4
5.4	<i>Používanie elektrického náradia a starostlivosť oň</i>	4
5.5	<i>Servis</i>	5
6	DOPLNKOVÉ BEZPEČNOSTNÉ POKYNY PRE STOLOVÉ BRÚSKY	5
7	POKYNY K MONTÁŽI A VÝMENE	5
7.1	<i>Montáž stroja (obr. A)</i>	5
7.2	<i>Výmena brúsneho kotúča (obr. B)</i>	5
7.3	<i>Výmena brúsneho pásu (obr. C a D)</i>	5
7.4	<i>Montáž a nastavenie chrániča proti iskrám (obr. E)</i>	6
7.5	<i>Montáž a úprava opory pre obrobok pre brúsny kotúč (obr. F)</i>	6
7.6	<i>Montáž a úprava opory pre obrobok pre brúsny pás (obr. F)</i>	6
8	PREVÁDZKA	6
8.1	<i>Zapnutie a vypnutie (obr. A)</i>	7
9	ČISTENIE A ÚDRŽBA	7
10	TECHNICKÉ ÚDAJE	7
11	HLUK	7
12	ZÁRUKA	7
13	ŽIVOTNÉ PROSTREDIE	8
14	VYHLÁSENIE O ZHODE	9

STOLOVÁ BRÚSKA POWX1270

1 POUŽÍVANIE

Vaša kombinovaná stolová brúska je určená na ostrenie kovových a drevených nástrojov, vrátane nožov, sekáčov a ďalších rezacích nástrojov.



Pozor! Smú sa používať len brúsne kotúče, ktoré boli testované podľa štandardov DSA a KTORÉ obsahujú informácie o výrobcovi, druhu spoja, rozmeroch a prípustnej rýchlosti rotácie.



Varovanie! Z dôvodu vlastnej bezpečnosti si pred použitím tohto zariadenia prečítajte tento návod a všeobecné bezpečnostné pokyny. Ak vaše elektrické zariadenie budete dávať iným používateľom, odovzdajte ho prosím spolu s týmito pokynmi.

2 POPIS (OBR. A)

1. Hlavný vypínač
2. Opora obrobku pri brúsnom kotúči
3. Brúsny kotúč
4. Priehľadný chránič
5. Chránič proti iskrám
6. Brúsny pás
7. Opora obrobku pri brúsnom páse
8. Montážny otvor

3 OBSAH BALENIA

- Odstráňte všetok baliaci materiál.
- Odstráňte zvyšný baliaci materiál a baliace vložky (ak sú súčasťou balenia).
- Skontrolujte, či je obsah balenia úplný.
- Skontrolujte či prístroj, elektrická šnúra, zástrčka a príslušenstvo nebolo počas prepravy poškodené.
- Baliaci materiál si, pokiaľ je to možné, odložte počas celej záručnej doby. Potom ho zlikvidujte v miestnej zberni odpadov.



VAROVANIE: Baliaci materiál nie je na hranie! Deti sa nesmú hrať s plastovými vreckami! Nebezpečenstvo udusenía!

1 ks stroj
1 ks brúsny kotúč
2 ks brúsny pás (G60 a G120)
2 ks opora obrobku






1 nastavovacia skrutka
1 ks chránič proti iskrám
1 ks návod



Ak zistíte, že chýbajú nejaké súčasti, alebo sú poškodené, kontaktujte prosím predajcu.

4 SYMBOLY

V tomto návode a/alebo na stroji sa používajú nasledujúce symboly:

	V súlade s príslušnými bezpečnostnými normami Európskych smerníc.
	Pred použitím si prečítajte návod.
	Označuje nebezpečenstvo zranenia alebo poškodenia náradia.
	Noste ochranné okuliare.
	Noste ochranné rukavice.

5 VŠEOBECNÉ BEZPEČNOSTNÉ VAROVANIA PRE ELEKTRICKÉ NÁRADIE

Starostlivo si prečítajte všetky bezpečnostné varovania a všetky pokyny. Nedodržanie všetkých varovaní a pokynov môže spôsobiť úder elektrickým prúdom, požiar a/alebo závažný úraz. Odložte si všetky varovania a pokyny na prípad, ak ich budete v budúcnosti potrebovať. Termín "elektrické náradie" v týchto varovaniach označuje vaše elektrické náradie s napájaním zo siete (s káblom) alebo elektrické náradie napájané akumulátorom (bez kábla).

5.1 Pracovná plocha

- Pracovnú plochu udržiavajte v čistote a dobre osvetlenú. Neporiadok a prítomie na pracovisku zvyšuje riziko úrazov.
- Elektrické náradie nepoužívajte vo výbušných prostrediach, obsahujúcich napríklad horľavé tekutiny, plyny alebo prach. Elektrické náradie spôsobuje iskrenie, ktoré môže zapáliť prach alebo výpary.
- Pri používaní elektrického náradia sa nesmú v blízkosti nachádzať deti a okoloidúci. Mohli by odpútať vašu pozornosť a náradie by ste nemali pod kontrolou.

5.2 Elektrická bezpečnosť

Vždy skontrolujte, či napätie napájacieho zdroja súhlasí s napätím na výkonnostnom štítku.

- Vidlice elektrického náradia musia zodpovedať sieťovej zásuvke. Vidlicu nikdy neupravujte žiadnym spôsobom. Nepoužívajte s uzemneným elektrickým náradím (pripojeným k uzemneniu) žiadne adaptéry vidlice. Používanie nepozmeňovaných vidlic zodpovedajúcich sieťovým zásuvkám znižuje riziko úrazu elektrickým prúdom.
- Nedotýkajte sa uzemnených povrchov a povrchov, spojených s uzemnením, ako sú potrubia, radiátory, sporáky alebo chladničky. Ak ste uzemnený alebo spojený s uzemnením, hrozí vám zvýšené riziko úrazu elektrickým prúdom.
- Elektrické náradie nesmie byť vystavené dažďu ani vlhkým podmienkam. Prienik vody do elektrického náradia zvyšuje riziko úrazu elektrickým prúdom.
- Kábel sa nesmie nadmerne zaťažovať. Kábel nikdy nepoužívajte na prenášanie, ťahanie alebo vyťahovanie vidlice elektrického náradia. Kábel nesmie byť vystavený pôsobeniu

tepla, oleja, ostrých hrán alebo pohyblivých dielov. Poškodené alebo zapletené káble zvyšujú riziko úrazu elektrickým prúdom.

- Pri používaní elektrického náradia vo vonkajšom prostredí používajte predlžovací kábel vhodný na vonkajšie použitie. Používanie šnúry vhodnej na vonkajšie použitie znižuje riziko úrazu elektrickým prúdom.
- Ak je používanie elektrického náradia vo vlhkých priestoroch nevyhnutné, používajte napájací zdroj chránený nadprúdovým ističom (RCD). Používanie RCD znižuje riziko úrazu elektrickým prúdom.

5.3 Osobná bezpečnosť

- Pri používaní elektrického náradia buďte vždy ostražitý, sledujte čo robíte a riadte sa zdravým úsudkom. Elektrické náradie nepoužívajte, ak ste unavený, alebo ak ste pod vplyvom liekov, alkoholu alebo drog. Okamih nepozornosti pri používaní elektrického náradia môže spôsobiť závažný osobný úraz.
- Používajte bezpečnostné pomôcky. Vždy noste chránič očí. Používaním bezpečnostných pomôcok, ako je protiprachová maska, neklzáva bezpečnostná obuv, tvrdá prilba alebo chrániče uší za každých podmienok sa znižuje riziko osobných úrazov.
- Zabráňte náhodnému uvedeniu do činnosti. Pred pripojením do siete sa uistite, že vypínač je vo vypnutej polohe. Prenášanie elektrického náradia s prstom na vypínači alebo pripojovanie elektrického náradia so zapnutým vypínačom zvyšuje riziko úrazov.
- Pred zapnutím elektrického náradia odstráňte akékoľvek nastavovacie kľúče a iné nástroje. Kľúč a nástroje, ktoré zostanú pripevnené k rotujúcemu dielu elektrického náradia môžu spôsobiť úraz.
- Nenakláňajte sa príliš. Vždy musíte mať spoľahlivú oporu a rovnováhu. Zlepšuje sa tým ovládateľnosť elektrického náradia v neočakávaných situáciách.
- Buďte vhodne oblečený. Nenoste voľné odevy ani šperky. Nepribližujte sa vlasmi, odevmi ani rukavicami k pohyblivým dielom. Voľné odevy, šperky alebo dlhé vlasy môžu zachytiť pohyblivé diely.
- Ak sa používajú aj pomôcky na pripojenie odsávačov a zberačov prachu, uistite sa, že sú riadne pripojené a správne sa používajú. Používaním týchto pomôcok možno znížiť nebezpečenstvo spôsobované prachom.

5.4 Používanie elektrického náradia a starostlivosť oň

- Pri použití elektrického náradia nevynakladajte nadmernú silu. Používajte správne elektrické náradie pre vaše použitie. Správne elektrické náradie zvládne prácu lepšie a bezpečnejšie, s rýchlosťou, na ktorú bolo navrhnuté.
- Nepoužívajte elektrické náradie ak sa vypínačom nezapína alebo nevypína. Elektrické náradie, ktoré sa nedá ovládať vypínačom, je nebezpečné a musí sa opraviť.
- Pred akýmkoľvek nastavením, výmenou doplnkov alebo odložením elektrického náradia odpojte vidlicu od napájacieho napätia. Takéto preventívne bezpečnostné opatrenia znižujú riziko náhodného uvedenia elektrického náradia do činnosti.
- Nepoužívané elektrické náradie uchovávajte mimo dosahu detí a nedovoľte, aby osoby neoboznánené s elektrickým náradím alebo s týmito pokynmi, používali toto elektrické náradie. Elektrické náradie je nebezpečné v rukách nepoučených používateľov.
- Elektrické náradie riadne udržiavajte. Skontrolujte, či pohyblivé diely nie sú vyosené alebo či sa nezadierajú, či nie sú poškodené diely a či nemajú žiadne iné nedostatky, ktoré môžu ovplyvniť funkčnosť elektrického náradia. V prípade poškodenia sa elektrické náradie musí pred opätovným použitím opraviť. Veľa úrazov spôsobujú nedostatočne udržiavané elektrické náradie.
- Náradie sa musí udržiavať v naostrenom a čistom stave. Riadne udržiavané rezné nástroje s ostrými reznými hranami majú menšiu náchylnosť k zadieraniu a ľahšie sa ovládajú.
- Elektrické náradie, doplnky a nástrojové koncovky a pod. používajte v súlade s týmito pokynmi a spôsobom, zamýšľaným pre daný druh elektrického náradia, berúc na zreteľ

pracovné podmienky a na prácu, ktorá sa má vykonávať. Používanie elektrického náradia na iné operácie ako tie, pre ktoré je určené, môže spôsobiť nebezpečnú situáciu.

5.5 Servis

- Servis elektrického náradia zverte kvalifikovanému opravárovi. Môžu sa používať iba rovnaké náhradné diely. Zaručíte tak, že bude zachovaná bezpečnosť elektrického náradia.

6 DOPLNKOVÉ BEZPEČNOSTNÉ POKYNY PRE STOLOVÉ BRÚSKY

- Pri brúsení noste vždy ochranné okuliare.
- Deťom zamedzte prístup do pracovnej oblasti.
- Brúsku nikdy neprevádzkujte bez namontovaného chrániča kotúča.
- Vždy riadne upevnite oporu obrobka.
- Medzera medzi chráničom proti iskrám a brúsnym kotúčom nesmie presiahnuť 2 mm.
- Medzera medzi oporou obrobku a brúsnym kotúčom nesmie presiahnuť 2 mm.
- Nikdy nepoužívajte poškodené brúsne kotúče.
- Brúsny kotúč vymeňte, keď sa opotreboval o viac ako cca 40 mm.

7 POKYNY K MONTÁŽI A VÝMENE

7.1 Montáž stroja (obr. A)

Stroj treba priskrutkovať k pracovnému stolu.

- Označte polohu montážnych otvorov (8) na pracovnom stole.
- Na každej z vyznačených polôh vyvrtajte otvor, pričom prispôbte priemer a hĺbku otvorov používaným skrutkám.
- Stroj položte na pracovný stôl a skrutky vložte do montážnych otvorov.
- Skrutky riadne utiahnite.

7.2 Výmena brúsneho kotúča (obr. B)

- Odoberte chránič kotúča (9).
- Povoľte maticu (10).
- Odstráňte vonkajšiu prírubu (11) a starý brúsny kotúč (3).
- Vyčistite príruby (11 a 12).
- Založte nový brúsny kotúč.
- Vonkajšiu prírubu priložte k brúsnemu kotúču a na vreteno dajte maticu. Maticu riadne utiahnite.
- Znovu založte chránič kotúča.



Pred výmenou brúsneho kotúča vždy odpojte nástroj od prívodu prúdu.

Nikdy nepoužívajte brúsny kotúč, ktorý je prasknutý. Prasknutý brúsny kotúč vždy hneď vymeňte. Prasknutý brúsny kotúč sa môže počas používania rozlomiť na viacero kusov a spôsobiť úraz.

7.3 Výmena brúsneho pásu (obr. C a D)

- Vyberte chránič pásu (13).
- Povoľte zaistovací gombík (14).
- Pomocou okraja (16) stlačte pružinu (17) a uvoľnite napätie na brúsnom páse (6). Utiahnite zaistovací gombík.
- Odoberte starý brúsny pás.
- Nový brúsny pás umiestnite postupne na hnací valček (18) a horný valček (19).
- Povoľte zaistovací gombík a horný valček zatlačte čo najďalej dozadu, aby sa brúsny pás napol.

- Uťahnite zaistovací gombík. V prípade potreby upravte polohu brúsneho pásu otáčaním nastavovacej skrutky (15) dnu alebo von.
- Znovu založte chránič pásu.



Pred výmenou brúsneho pásu vždy odpojte nástroj od prívodu prúdu.

Nikdy nepoužívajte natrhnutý brúsny pás. Natrhnutý brúsny pás vždy hneď vymeňte. Natrhnutý brúsny pás sa môže počas používania roztrhnúť a spôsobiť úraz.

7.4 Montáž a nastavenie chrániča proti iskrám (obr. E).

Chránič proti iskrám je nutné pravidelne nastavovať, aby sa kompenzovalo opotrebovanie brúsneho kotúča.

- Namontujte chránič proti iskrám (5) ku chrániču kotúča (9) tak, ako je to znázornené.
- Nastavte medzeru medzi chráničom proti iskrám a brúsnym kotúčom (3) na čo najmenšiu hodnotu, max. však 2 mm.
- Uťahnite skrutku chrániča proti iskrám.
- Chránič (4) posuňte dopredu.
- Uťahnite maticu (20).



Chránič proti iskrám chráni oči a ruky pred iskrami, ktoré vyletujú z obrobku. Preto vždy používajte chránič proti iskrám.

7.5 Montáž a úprava opory pre obrobok pre brúsny kotúč (obr. F)

Oporu pre obrobok je nutné pravidelne nastavovať, aby sa kompenzovalo opotrebovanie brúsneho kotúča.

- Podržte oporu pre obrobok (21) proti chrániču kotúča (9) a upevnite ju pomocou skrutiek (22).
- Rukou utiahnite upínadlá.
- Nastavte medzeru medzi oporou pre obrobok (21) a brúsnym kotúčom (3) na čo najmenšiu hodnotu, max. však 2 mm.
- Uťahnite upínadlá.

7.6 Montáž a úprava opory pre obrobok pre brúsny pás (obr. F)

Oporu pre obrobok je možné namontovať v dvoch rôznych polohách k príslušným montážnym okám (23).

- Podržte oporu pre obrobok (24) proti jednému z montážnych ôk (23) a upevnite ju pomocou skrutky (25) a skrutky (26).
- Rukou utiahnite upínadlá.
- Nastavte medzeru medzi oporou pre obrobok (24) a brúsnym pásom (6) na čo najmenšiu hodnotu, max. však 2 mm.
- Uťahnite upínadlá.

8 PREVÁDZKA

- Pred zapnutím stroja skontrolujte, či sú utiahnuté všetky skrutky a matice a či sa brúsny pás vie voľne otáčať.
- Vždy brúste na prednej časti brúsneho kotúča alebo brúsneho pásu. Stroj nikdy nadmerne nezaťažujte, brúsny kotúč alebo brúsny pás by sa mohli zastaviť.
- Výmena brúsneho kotúča pre brúsne kovové nástroje. Brúsené nástroje pravidelne ochladzujte vodou.
- Brúsny pás používajte na brúsenie drevených nástrojov.

- Stroj nie je určený na dlhodobé použitie. Zabezpečte, aby sa stroj neprehrial. Po používaní stroja po dobu 30 minút ho nechajte vyhladnúť na okolitú teplotu.

8.1 Zapnutie a vypnutie (obr. A)

- Stroj zapnete tak, že hlavný vypínač (1) prepnete do polohy „I“.
- Stroj vypnete tak, že hlavný vypínač (1) prepnete do polohy „0“.

9 ČISTENIE A ÚDRŽBA

Tento stroj si nevyžaduje žiadnu špeciálnu údržbu.

- Pravidelne čistite ventilačné otvory.
- Z pláštá a krytov pravidelne odstraňujte piliny.

10 TECHNICKÉ ÚDAJE

Sieťové napätie	230 V
Sieťový kmitočet	50 Hz
Príkon	240 W
Rýchlosť	2950 min ⁻¹
Max. hrúbka brúsneho kotúča	20 mm
Priemer brúsneho kotúča	150 mm
Otvor kotúča	12,7 mm
Šírka brúsneho pásu	50 mm
Dĺžka brúsneho pásu	686 mm
Pracovný cyklus	30 min
Hmotnosť	7,9 kg

11 HLUK

Hodnoty hluku namerané podľa príslušnej normy. (K=3)

Hladina akustického tlaku LpA	89 dB(A)
Hladina akustického výkonu LwA	102 dB(A)



POZOR! Hladina akustického výkonu môže prekročiť 85 dB(A). V takomto prípade musíte používať individuálne chrániče sluchu.

12 ZÁRUKA

- Záručná lehota poskytovaná na tento výrobok je 36 mesiacov a začína plynúť dňom zakúpenia prvým používateľom.
- Táto záruka zahŕňa všetky chyby materiálu a výrobné chyby, okrem: batérií, nabíjačiek, chybných súčastí, ktoré podliehajú bežnému opotrebovaniu ako napr. ložiská, kefy, káble a zástrčky alebo príslušenstvo ako vrtáky, vrtné korunky, pílové listy atď.; nezahŕňa poškodenia alebo chyby spôsobené zlým zaobchádzaním, nehodami alebo pozmeňovaním, ani náklady na prepravu.
- Poškodenie a/alebo chyby, ktoré sú dôsledkom nesprávneho používania, tiež nespádajú pod ustanovenia záruky.
- Nenesieme ani žiadnu zodpovednosť za zranenie osôb, ktoré je dôsledkom nesprávneho používania zariadenia.
- Opravy smie vykonávať iba autorizované servisné stredisko pre nástroje Powerplus.
- Viac informácií získate na tel. číslo 00 32 3 292 92 90.
- Prípadné náklady na prepravu vždy nesie zákazník, ak nebolo písomnou formou dohodnuté inak.

- Záruku si zároveň nemožno uplatňovať, ak bolo zariadenie poškodené v dôsledku nedbanlivej údržby alebo preťaženia.
- Zo záruky sú definitívne vylúčené prípady, kedy poškodenie vzniklo dôsledkom vniknutia kvapaliny, nadmerného preniknutia prachu, úmyselného poškodenia (úmyselne alebo závažnou nedbanlivosťou), nevhodného použitia (použitie zariadenia na účely, na ktoré nie je vhodné), nekompetentného použitia (napr. nerešpektovaním pokynov v návode), neodbornej montáže, zásahu bleskom, chybného sieťového napätia. Neboli uvedené všetky možnosti.
- Prijatie reklamácie v rámci záruky nemá vplyv na predĺženie záručnej lehoty, ani na začatie novej záručnej lehoty v prípade výmeny zariadenia.
- Staré zariadenia alebo súčasti, ktoré sú vymieňané v rámci záruky, sa preto stávajú majetkom spol. Varo NV.
- Vyhradzuje si právo zamietnuť akúkoľvek reklamáciu, ak nie je možné overiť dátum zakúpenia alebo ak je jasné, že výrobok nebol riadne udržiavaný. (čisté vetracie otvory, pravidelná údržba uhlíkových kefiiek,...)
- Potvrdenku o nákupe si musíte uschovať ako doklad o dátume zakúpenia.
- Náradie musíte vrátiť v nezobranom stave svojmu predajcovi v prijateľne čistom stave, v originálnom plastovom kufríku liatom pod tlakom, ak v ňom bolo vaše náradie dodané, spolu s priloženým dokladom o kúpe.

13 ŽIVOTNÉ PROSTREDIE



Ak musíte po dlhodobom používaní zariadenie vymeniť, nelikvidujte ho spolu s domovým odpadom, ale ekologicky správnym spôsobom.

Odpad, ktorý vzniká pri likvidácii elektrických strojov, sa nesmie likvidovať s bežným domovým odpadom. Ak existuje zariadenie na recykláciu, odovzdajte ho na recykláciu. Informácie o recyklácii vám poskytnú miestne úrady alebo predajca.

14 VYHLÁSENIE O ZHODE

VARO N.V. - Joseph Van Instraat 9 - BE2500 Lier - BELGICKO vyhlasuje, že

Výrobok: Stolová brúska
Obchodná známka: PowerPlus
Model: POWX1270

je v súlade so základnými požiadavkami a inými relevantnými ustanoveniami príslušných európskych smerníc, na základe uplatnenia európskych harmonizovaných noriem. V prípade akýchkoľvek neoprávnených úprav tohto zariadenia stráca toto vyhlásenie svoju platnosť.

Európske smernice (vrátane ich prípadných novelizácií do dátumu podpisu):

2011/65/ES
2006/42/ES
2004/108/ES

Európske harmonizované normy (vrátane ich prípadných novelizácií do dátumu podpisu):

EN61029-1 : 2009
EN61029-2-4 : 2011
EN55014-1 : 2006
EN55014-2 : 1997
EN61000-3-2 : 2006
EN61000-3-3 : 2008

Uchovávateľ technickej dokumentácie: Philippe Vankerkhove, VARO – Vic. Van Rompuy N.V.

Dolupodpísaný koná v mene výkonného riaditeľa spoločnosti,

Hugo Cuypers
Regulačné záležitosti – Compliance Manager
18/03/2015