

FIG. A

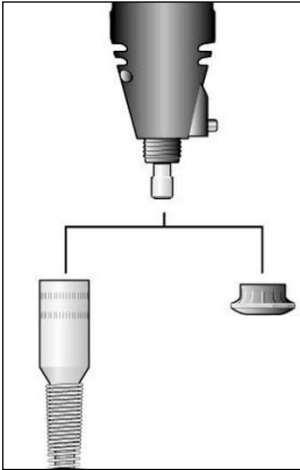


Fig. 1

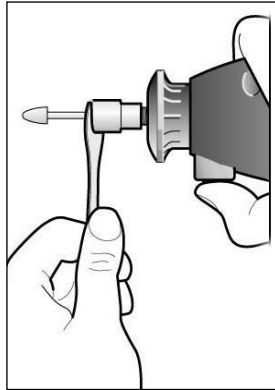


Fig. 2

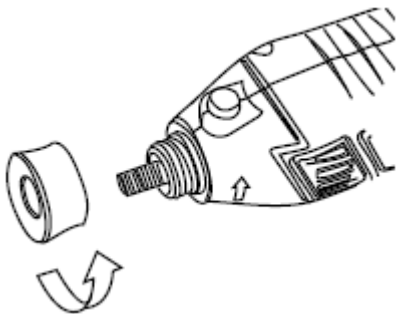


Fig. 3

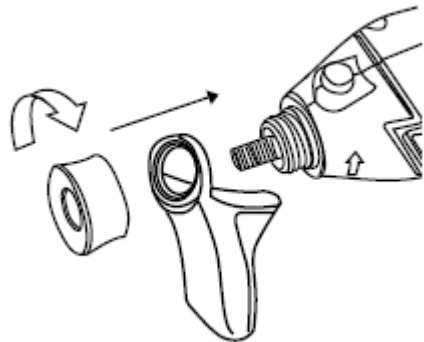


Fig. 4

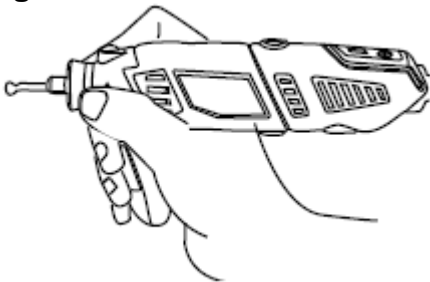


Fig. 5

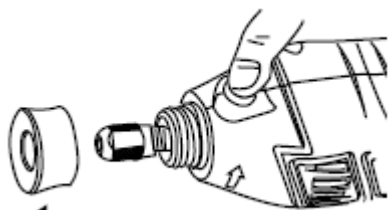


Fig. 6

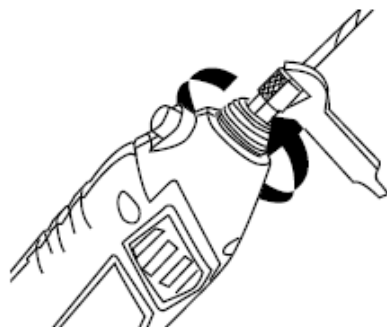


Fig. 7

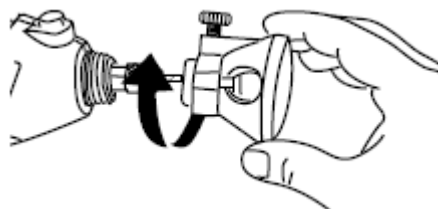


Fig. 8

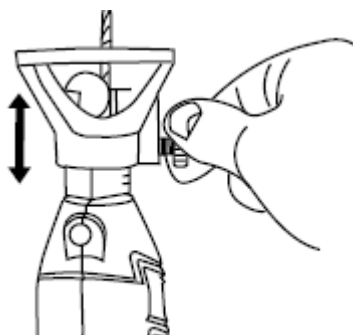


Fig. 9

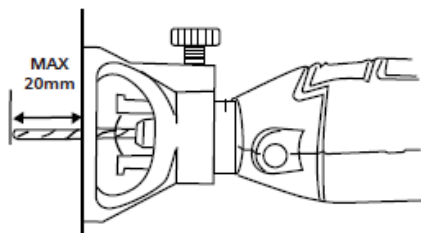


Fig. 10

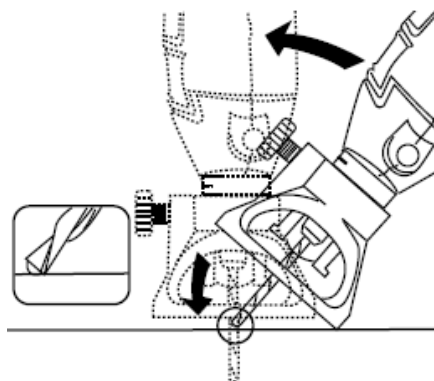


Fig. 11

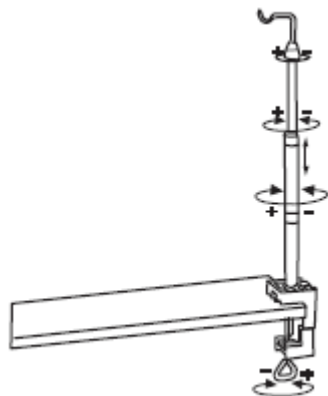


Fig. 12

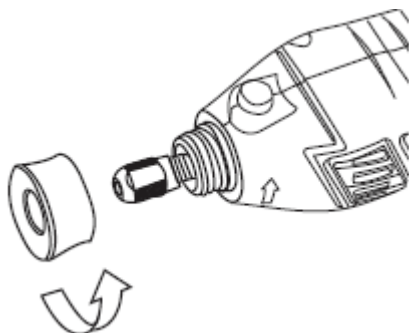


Fig. 13

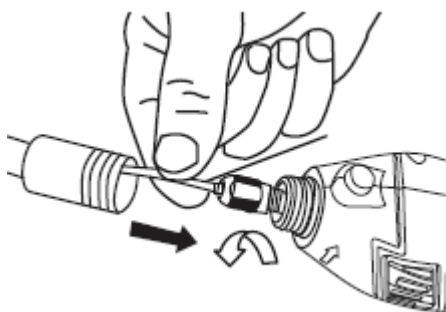


Fig. 14



Fig. 15

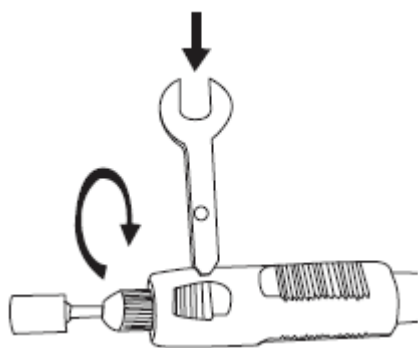


Fig. 16

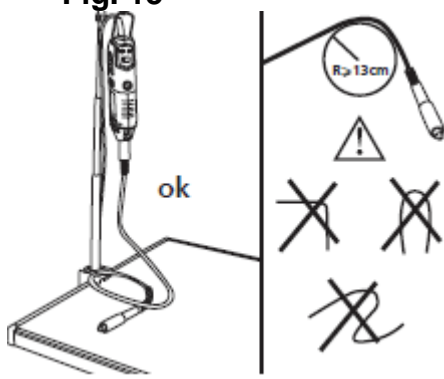


Fig. 17

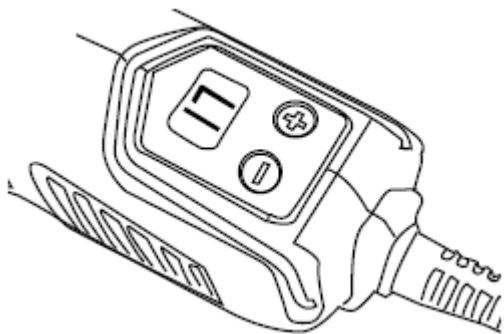


Fig. 18

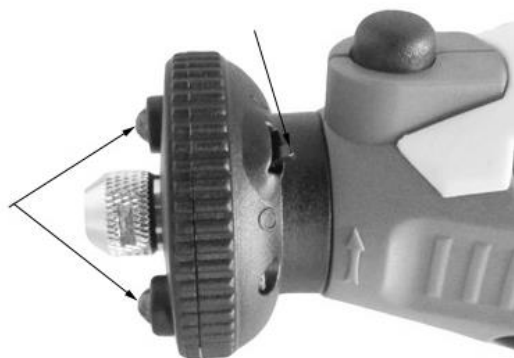


Fig. 19

1	POUŽÍVANIE	3
2	POPIS (OBR. A)	3
3	OBSAH BALENIA	3
4	SYMBOLY	3
5	VŠEOBECNÉ BEZPEČNOSTNÉ VAROVANIA PRE ELEKTRICKÉ NÁRADIE	4
5.1	<i>Pracovná plocha</i>	4
5.2	<i>Elektrická bezpečnosť</i>	4
5.3	<i>Osobná bezpečnosť</i>	4
5.4	<i>Používanie elektrického náradia a starostlivosť oň</i>	5
5.5	<i>Servis</i>	5
6	ŠPECIFICKÉ BEZPEČNOSTNÉ VAROVANIA	5
6.1	<i>Ďalšie bezpečnostné varovania</i>	6
7	MONTÁŽ	6
7.1	<i>Výmena príslušenstva (obr. 1 a 2)</i>	6
7.2	<i>Pomocná rukoväť (obr. 3, 4 a 5)</i>	7
7.3	<i>Upevnenie prídavných častí náradia na multifunkčný nástroj</i>	7
7.4	<i>Príslušenstvo</i>	7
7.5	<i>Špeciálny držiak pre vrtanie/frézovanie do kameňa (obr. 6, 7, 8, 9, 10 a 11)</i>	8
7.6	<i>Zverák s oporou na pružnom hriadeli (obr. 12, 13, 14, 15, 16 a 17)</i>	8
8	POUŽITIE	9
8.1	<i>Tlačidlo zap./vyp</i>	9
8.2	<i>Nastavenie rýchlosti (obr. 18)</i>	9
8.3	<i>LED osvetlenie (obr. 19)</i>	9
9	ČISTENIE A ÚDRŽBA	9
9.1	<i>Čistenie</i>	9
10	TECHNICKÉ ÚDAJE	9
11	HLUK	10
12	SERVISNÁ SLUŽBA	10
13	SKLADOVANIE	10

14	ZÁRUKA	10
15	ŽIVOTNÉ PROSTREDIE	11
16	VYHLÁSENIE O ZHODE	11

MULTIFUNKČNÁ BRÚSKA 200 W

POWX1341

1 POUŽÍVANIE

Výrobok je určený na vŕtanie, rezanie, brúsenie, rytie a pod. do dreva, kovu, plastu a kameňa. Nie je určený na komerčné použitie.



VAROVANIE! Z dôvodu vlastnej bezpečnosti si pred použitím tohto zariadenia prečítajte tento návod a všeobecné bezpečnostné pokyny. Ak vaše elektrické zariadenie budete dávať iným používateľom, odovzdajte ho prosím spolu s týmito pokynmi.

2 POPIS (OBR. A)

1. Sieťový kábel
2. Hák
3. Tlačidlo zap./vyp.
4. Prístup k uhlíkom
5. Zámok
6. LED tlačidlo
7. LED dióda
8. Puzdrové skľučovadlo
9. Regulácia
10. LCD
11. Upínacie puzdro
12. Francúzsky kľúč
13. Hriadeľ
14. Pomocná rukoväť

3 OBSAH BALENIA

- Odstráňte všetok baliaci materiál.
- Odstráňte zvyšný baliaci materiál a baliace vložky (ak sú súčasťou balenia).
- Skontrolujte, či je obsah balenia úplný.
- Skontrolujte či prístroj, elektrická šnúra, zástrčka a príslušenstvo nebolo počas prepravy poškodené.
- Baliaci materiál si, pokiaľ je to možné, odložte počas celej záručnej doby. Potom ho zlikvidujte v miestnej zberni odpadov.



VAROVANIE: Baliaci materiál nie je na hranie! Deti sa nesmú hrať s plastovými vreckami! Nebezpečenstvo udusenía!

- | | |
|---------------------------------------|-----------------------|
| 1 multifunkčná brúska + príslušenstvo | 1 stolová svorka |
| 1 kufrík | 1 vŕtačka na dlaždice |
| 1 teleskopické rameno | 1 pomocná rukoväť |
| 1 pružná hadica | 1 návod na použitie |



AK ZISTÍTE, ŽE CHÝBAJÚ NEJAKÉ SÚČASTI, ALEBO SÚ POŠKODENÉ, KONTAKTUJTE PROSÍM PREDAJCU.

4 SYMBOLY

V tomto návode a/alebo na stroji sa používajú nasledujúce symboly:

	Označuje riziko zranenia, alebo poškodenie nástroja.		Pred použitím si prečítajte návod.
	V súlade so základnými požiadavkami európskych smerníc.		Stroj II. triedy – dvojité izolácia – Nepotrebuje uzemnenú zástrčku.

5 VŠEOBECNÉ BEZPEČNOSTNÉ VAROVANIA PRE ELEKTRICKÉ NÁRADIE

Starostlivo si prečítajte všetky bezpečnostné varovania a všetky pokyny. Nedodržovanie všetkých varovaní a pokynov môže spôsobiť úder elektrickým prúdom, požiar a/alebo závažný úraz. Odložte si všetky varovania a pokyny na prípad, ak ich budete v budúcnosti potrebovať. Termín "elektrické náradie" v týchto varovaniach označuje vaše elektrické náradie s napájaním zo siete (s káblom) alebo elektrické náradie napájané akumulátorom (bez kábla).

5.1 Pracovná plocha

- Pracovnú plochu udržiavajte v čistote a dobre osvetlenú. Neporiadok a prítomie na pracovisku zvyšuje riziko úrazov.
- Elektrické náradie nepoužívajte vo výbušných prostrediach, obsahujúcich napríklad horľavé tekutiny, plyny alebo prach. Elektrické náradie spôsobuje iskrenie, ktoré môže zapáliť prach alebo výpary.
- Pri používaní elektrického náradia sa nesmú v blízkosti nachádzať deti a okoloidúci. Mohli by odpútať vašu pozornosť a náradie by ste nemali pod kontrolou.

5.2 Elektrická bezpečnosť



Vždy skontrolujte, či napätie napájacieho zdroja súhlasí s napätím na výkonnostnom štítku

- Vidlice elektrického náradia musia zodpovedať sieťovej zásuvke. Vidlicu nikdy neupravujte žiadnym spôsobom. Nepoužívajte s uzemneným elektrickým náradím (pripojeným k uzemneniu) žiadne adaptéry vidlice. Používanie nepozmeňovaných vidlic zodpovedajúcich sieťovým zásuvkám znižuje riziko úrazu elektrickým prúdom.
- Nedotýkajte sa uzemnených povrchov a povrchov, spojených s uzemnením, ako sú potrubia, radiátory, sporáky alebo chladničky. Ak ste uzemnený alebo spojený s uzemnením, hrozí vám zvýšené riziko úrazu elektrickým prúdom.
- Elektrické náradie nesmie byť vystavené dažďu ani vlhkým podmienkam. Prienik vody do elektrického náradia zvyšuje riziko úrazu elektrickým prúdom.
- Kábel sa nesmie nadmerne zaťažovať. Kábel nikdy nepoužívajte na prenášanie, ťahanie alebo vyťahovanie vidlice elektrického náradia. Kábel nesmie byť vystavený pôsobeniu tepla, oleja, ostrých hrán alebo pohyblivých dielov. Poškodené alebo zapletené káble zvyšujú riziko úrazu elektrickým prúdom.
- Pri používaní elektrického náradia vo vonkajšom prostredí používajte predlžovací kábel vhodný na vonkajšie použitie. Používanie šnúry vhodnej na vonkajšie použitie znižuje riziko úrazu elektrickým prúdom..
- Ak je používanie elektrického náradia vo vlhkých priestoroch nevyhnutné, používajte napájací zdroj chránený nadprúdovým ističom (RCD). Používanie RCD znižuje riziko úrazu elektrickým prúdom.

5.3 Osobná bezpečnosť

- Pri používaní elektrického náradia buďte vždy ostražitý, sledujte čo robíte a riadte sa zdravým úsudkom. Elektrické náradie nepoužívajte, ak ste unavený, alebo ak ste pod vplyvom liekov, alkoholu alebo drog. Okamih nepozornosti pri používaní elektrického náradia môže spôsobiť závažný osobný úraz.
- Používajte bezpečnostné pomôcky. Vždy noste chránič očí. Používaním bezpečnostných pomôcok, ako je protiprachová maska, neklzáva bezpečnostná obuv, tvrdá prilba alebo chrániče uší za každých podmienok sa znižuje riziko osobných úrazov.
- Zabránite náhodnému uvedeniu do činnosti. Pred pripojením do siete sa uistite, že vypínač je vo vypnutej polohe. Prenášanie elektrického náradia s prstom na vypínači alebo pripojovanie elektrického náradia so zapnutým vypínačom zvyšuje riziko úrazov.

- Pred zapnutím elektrického náradia odstráňte akékoľvek nastavovacie kľúče a iné nástroje. Kľúč a nástroje, ktoré zostanú pripevnené k rotujúcemu dielu elektrického náradia môžu spôsobiť úraz.
- Nenakláňajte sa príliš. Vždy musíte mať spoľahlivú oporu a rovnováhu. Zlepšuje sa tým ovládateľnosť elektrického náradia v neočakávaných situáciách.
- Buďte vhodne oblečení. Nenoste voľné odevy ani šperky. Nepríbližujte sa vlasmi, odevmi ani rukavicami k pohyblivým dielom. Voľné odevy, šperky alebo dlhé vlasy môžu zachytiť pohyblivé diely.
- Ak sa používajú aj pomôcky na pripojenie odsávačov a zberačov prachu, uistite sa, že sú riadne pripojené a správne sa používajú. Používaním týchto pomôcok možno znížiť nebezpečenstvo spôsobované prachom.

5.4 Používanie elektrického náradia a starostlivosť oň

- Pri použití elektrického náradia nevynakladajte nadmernú silu. Používajte správne elektrické náradie pre vaše použitie. Správne elektrické náradie zvládne prácu lepšie a bezpečnejšie, s rýchlosťou, na ktorú bolo navrhnuté.
- Nepoužívajte elektrické náradie ak sa vypínačom nezapína alebo nevypína. Elektrické náradie, ktoré sa nedá ovládať vypínačom, je nebezpečné a musí sa opraviť.
- Pred akýmkoľvek nastavením, výmenou doplnkov alebo odložením elektrického náradia odpojte vidlicu od napájacieho napätia. Takéto preventívne bezpečnostné opatrenia znižujú riziko náhodného uvedenia elektrického náradia do činnosti.
- Nepoužívané elektrické náradie uchovávajte mimo dosahu detí a nedovoľte, aby osoby neoboznámené s elektrickým náradím alebo s týmito pokynmi, používali toto elektrické náradie. Elektrické náradie je nebezpečné v rukách nepoučených používateľov.
- Elektrické náradie riadne udržiavajte. Skontrolujte, či pohyblivé diely nie sú vyosené alebo či sa nezadierajú, či nie sú poškodené diely a či nemajú žiadne iné nedostatky, ktoré môžu ovplyvniť funkčnosť elektrického náradia. V prípade poškodenia sa elektrické náradie musí pred opätovným použitím opraviť. Veľa úrazov spôsobujú nedostatočne udržiavané elektrické náradie.
- Náradie sa musí udržiavať v naostrenom a čistom stave. Riadne udržiavané rezné nástroje s ostrými reznými hranami majú menšiu náchylnosť k zadieraniu a ľahšie sa ovládajú.
- Elektrické náradie, doplnky a nástrojové koncovky a pod. používajte v súlade s týmito pokynmi a spôsobom, zamýšľaným pre daný druh elektrického náradia, berúc na zreteľ pracovné podmienky a na prácu, ktorá sa má vykonávať. Používanie elektrického náradia na iné operácie ako tie, pre ktoré je určené, môže spôsobiť nebezpečnú situáciu.

5.5 Servis

- Servis elektrického náradia zverte kvalifikovanému opravárovi. Môžu sa používať iba rovnaké náhradné diely. Zaručíte tak, že bude zachovaná bezpečnosť elektrického náradia.

6 ŠPECIFICKÉ BEZPEČNOSTNÉ VAROVANIA

- Skontrolujte, či sa zhoduje maximálna rýchlosť otáčok el. náradia s max. počtom otáčok uvedených na brúsnom kotúči. Rýchlosť el. náradia nemusí zodpovedať hodnote uvedenej na disku.
- Uistite sa, že rozmery disku zodpovedajú technickej špecifikácii el. náradia.
- Brúsný kotúč upevnite riadne a všetko skontrolujte. Na upevnenie disku nepoužívajte redukcie ani adaptéry.
- Brúsne kotúče používajte a skladujte v súlade s pokynmi dodávateľa.
- El. náradie nepoužívajte na brúsenie, pokiaľ by hĺbka brúsenia mala prekročiť odporúčané maximum.
- Brúsne kotúče nepoužívajte na odstraňovanie hrotov.

- Skontrolujte, či je brúsny kotúč na závite hriadeľa riadne upevnený. Uistite sa, že hriadeľ má dostatočný závit. Uistite sa, že hriadeľ je dostatočne chránený a nedotýka sa brúsnej plochy.
- Pred použitím skontrolujte, či nie je brúsny kotúč poškodený. Nepoužívajte prasknuté ani inak poškodené brúsne kotúče.
- Pred začiatkom práce nechajte el. náradie bežať bez záťaže asi 30 sekúnd.
- V prípade veľkých vibrácií alebo výskytu iných nedostatkov el. náradie okamžite vypnite. Pred opätovným zapnutím el. náradie aj brúsny kotúč dôkladne prezrite.
- Uistite sa, že iskry nebudú odletovať smerom k iným osobám alebo horľavým predmetom.
- Obrusovaný predmet riadne upevnite. Nedotýkajte sa brúsenej plochy, hrozí zranenie.
- Vždy používajte bezpečnostné ochranné pomôcky – ochranné okuliare a chrániče sluchu. Ak si to druh práce vyžaduje, použite aj ďalšie pomôcky, ako napr. zásteru, helmu a pod.
- Zaistite, aby boli kotúč a hroty upevnené podľa pokynov výrobcu.
- Pokiaľ pracujete s masťnými brúsnymi materiálmi, zabezpečte tam, kde sa to vyžaduje, použitie podložky.
- Ak sa s náradím dodáva aj chránič, nikdy náradie nepoužívajte bez tohto chrániča.
- Pre náradie, ktoré má byť nainštalované s kotúčom so závitovým otvorom zabezpečte, aby bol závit v kotúči dostatočne dlhý na upevnenie v dĺžke hriadeľa.
- Hlavne pri práci v prašnom prostredí skontrolujte, či sú ventilačné otvory čisté. Ak je nutné ventilačné otvory vyčistiť, odpojte najskôr el. náradie od el. siete, aby ste zabránili zničeniu.
- Nedostatočné napätie v sieti sa prejaví pri spustení el. náradia. To môže mať vplyv aj na iné časti náradia, napr. blikajúca dióda a pod. Ak je odpor v sieti max <0,348 Ohmov, tieto problémy by sa nemali vyskytnúť. (V prípade potreby kontaktujte miestneho dodávateľa el. energie pre ďalšie informácie.)

6.1 Ďalšie bezpečnostné varovania



Nepoužívajte el. náradie na kovy obsahujúce viac ako 80 % horčíka, tento kov je horľavý.



Po vypnutí nástroja môže pracovná hlava naďalej chvíľu rotovať.

Na hornej strane nástroja je tlačidlo aretácie vretena. Tlačidlo aretácie vretena nestláčajte, ak nástroj práve beží.

- Uistite sa, že používané príslušenstvo je vhodné pre maximálne využitie otáčok, ktoré sú uvádzané v technickej špecifikácii.
- Uistite sa, že príslušenstvo je namontované podľa pokynov v návode na použitie.
- Používajte iba príslušenstvo a adaptéry dodávané výrobcom.
- Skontrolujte, či iskry neohrozujú okolostojace osoby alebo neodletujú smerom k horľavým materiálom.
- Vždy používajte ochranné pomôcky, chrániče sluchu a ak je to potrebné, tak aj rukavice, helmu a pod.

7 MONTÁŽ



Pred pripevnením príslušenstva vždy odpojte prístroj od el. siete.

7.1 Výmena príslušenstva (obr. 1 a 2)

Drobné príslušenstvo ako brúsne alebo rezné kotúče a pod. môžete nasadiť priamo na multifunkčný nástroj.

V prípade nutnosti môžete toto príslušenstvo nasadiť aj na flexibilný hriadeľ.

7.2 Pomocná rukoväť (obr. 3, 4 a 5)

- Otočením proti smeru hodinových ručičiek odstráňte krúžok.
- Pomocnú rukoväť namontujte na závit a upevnite ju dodatočným (menším) krúžkom tak, že ho zatočíte v smere hodinových ručičiek.

7.3 Upevnenie prídavných častí náradia na multifunkčný nástroj

- Upinacie puzdro jemne zatvorte a otočte ním. Súčasne stlačte uzamykacie tlačidlo, kým nezapadne.

Nikdy nestláčajte uzamykacie tlačidlo, kým je nástroj v prevádzke.

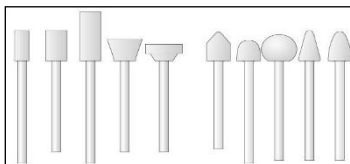
Pokiaľ nie je možné upinacie puzdro uvoľniť ručne, použite priložený kľúč.

- Teraz môžete vymeniť príslušenstvo v náradí. Vložené príslušenstvo vždy utiahnite najviac, ako je to možné. Stopky, ktoré prečnievajú z puzdra spôsobia kolísanie.

- Upinacie puzdro uchopte a riadne utiahnite. Ak chcete upinacie puzdro vymeniť, odoberte ho a upinacie puzdro vymeňte.

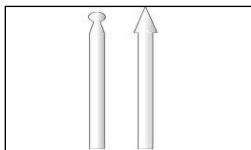
7.4 Príslušenstvo

7.4.1 Brúsne bity



- Použitie: Ostrenie, odstraňovanie hrotov, odstraňovanie hrdze, tvarovanie.
- Tip: Brúsne bity čistite a tvarujte honovacím kameňom.

7.4.2 Brúsne hroty



- Použitie: Jemné rytie do rôznych materiálov.
- Tip: Pri práci s kovmi udržiavajte prístroj na nízkych otáčkach a spracúvajte ho ako tvrdé drevo.
- Plasty musia byť opracovávané pri nízkej rýchlosti, plastový materiál má tendenciu sa pri práci taviť.
- Práca s multifunkčným nástrojom pri vyššej rýchlosti znižuje vibrácie.

7.4.3 Brúska



- Použitie: Brúsenie, uhladzovanie a formovanie dreva a sklenej vaty.

7.4.4 Brúsny kameň



- Použitie: Čistenie a ostrenie.

7.4.5 Leštiace kotúče



- Použitie: Leštenie kovov a brúsnych kameňov.
- Upozornenie: Leštíte iba bočnou stranou kotúča. Hlava kotúča môže zanechať na materiáli trhliny.

7.4.6 Rezací kotúč



- Použitie: Rezanie alebo rozrezávanie skrutiek, závitov, plechov, tenkého dreva a plastov.

7.4.7 Okružná brúska



- Použitie: Brúsenie , uhladzovanie a formovanie dreva a sklenej vaty.

7.5 **Špeciálny držiak pre vrtanie/frézovanie do kameňa (obr. 6, 7, 8, 9, 10 a 11)**

- Otočením proti smeru hodinových ručičiek odstráňte krúžok.
- Vložte vrták alebo frézovací diel (nie je súčasťou zostavy).
- Naskrutkujte frézovací diel na stroj.
- Pracovná hĺbka príslušenstva sa dá nastaviť odskrutkovaním krídlovej matice. Frézovací diel posuňte dopredu a dozadu, aby bolo možné určiť želané nastavenie. Potom znovu upevnite krídlovú maticu.
- Keď bola stupnica frézovacieho dielu nastavená na 20 a hrot vrtáka alebo frézovacieho dielu presahuje presne o 20 mm špeciálneho držiaka, stupnicu je možné použiť na nastavenie správnej pracovnej hĺbky.
- Ak sa vyžaduje spustenie v strede obrobku (otvor alebo drážka ako počiatočný bod), umiestnite stroj s frézovacím dielom nakloneným k obrobku, aby bol hrot dielu nasmerovaný k počiatočnému bodu. Potom stroj zapnite, nasmerujte ho na obrobok a pomaly ho nakloňte, kým nebude stroj smerovať vertikálne k obrobku.

7.6 **Zverák s oporou na pružnom hriadeľi (obr. 12, 13, 14, 15, 16 a 17)**

- Po namontovaní zveráka s oporou na pracovný stôl je možné multinástroj zavesiť pomocou konzoly na rukoväti.
- Pružný hriadeľ umožňuje modifikovanému stroju dosiahnuť miesta, ku ktorým v štandardnej verzii multinástroja nie je prístup.
- Namontujte oporu podľa znázornenia na obrázku. Výška trojnožky sa dá nastaviť pomocou teleskopической trubice. Želanú polohu upevnite otočením trubice.
- Z multinástroja odstráňte krúžok a uložte ho na bezpečnom mieste.

- Vytiahnite vnútorný hnací hriadeľ pružného hriadeľa a vložte ho do objímkového skľučovadla.
- Zatláčajte spojku pružného hriadeľa na závit multinástroja.
- Preveďte kovovú tyč (napríklad šesťhranný kľúč) cez otvor na konci pružného hriadeľa a pomaly otočte vrtacou hlavou, kým sa otvor v kryte nezarovná s hriadeľom vrtacej hlavy a nebude možné vložiť šesťhranný kľúč. Vrtacia hlava je vtedy zablokovaná.
- Namontujte objímkové skľučovadlo vo vrtacej hlave rovnakým spôsobom ako pri multinástroji.
- Potom namontujte požadované príslušenstvo rovnakým spôsobom ako pri multinástroji.

8 POUŽITIE

8.1 Tlačidlo zap./vyp



Vždy skontrolujte, či napätie v el. sieti zodpovedá hodnote uvedenej na štítku.

- Zapnutie: Tlačidlo dajte do pozície I.
- Vypnutie: Tlačidlo dajte do pozície O.

8.2 Nastavenie rýchlosti (obr. 18)

- Rýchlosti multifunkčného nástroja je možné plynule nastavovať. Vždy začínajte s najnižšou rýchlosťou a potom zvyšujte rýchlosť na požadovanú úroveň.
- “+” znamená vyššiu rýchlosť.
- “-” znamená nižšiu rýchlosť.

8.3 LED osvetlenie (obr. 19)

- Pokiaľ pracujete v zle osvetlenom prostredí a chcete vidieť jasne pracovnú oblasť, zapnite LED.
- Stlačte tlačidlo LED osvetlenia (6), LED sa zapne.

9 ČISTENIE A ÚDRŽBA



Varovanie! Pred vykonávaním akýchkoľvek prác na zariadení, odpojte elektrickú zástrčku.

9.1 Čistenie

- Ventiláčne otvory stroja udržiavajte čisté, aby ste zabránili prehriatiu motora.
- Plášť stroja čistite pravidelne mäkkou handričkou, najlepšie po každom použití
- Ventiláčne otvory udržiavajte v čistom stave bez prachu a nečistôt.
- Ak nečistoty neschádzajú, použite mäkkú handričku namočenú vo vode so saponátom.



Nepoužívajte rozpúšťadlá, napr. benzín, alkohol, čpavok atď. Tieto rozpúšťadlá môžu poškodiť plastové diely

10 TECHNICKÉ ÚDAJE

El. napätie	220-240 V
Frekvencia	50 Hz
Výkon	200 W
Otáčky bez záťaže	10.000 – 40.000 min ⁻¹
Skľučovadlo	Φ 10 x 15 mm

11 HLUK

Hodnoty emisií hluku namerané podľa príslušnej normy. (K=3)

Hladina akustického tlaku LpA	82 dB(A)
-------------------------------	----------

Hladina akustického výkonu LwA	93 dB(A)
--------------------------------	----------



POZOR! Ak akustický tlak prekročí úroveň 85 dB(A), používajte chrániče sluchu.

aw (Vibrácie):	3,5 m/s ²	K = 1,5 m/s ²
----------------	----------------------	--------------------------

12 SERVISNÁ SLUŽBA

- Poškodené vypínače musí vymeniť náš odbor popredajných služieb.
- Ak je pripojovací kábel (alebo sieťová vidlica) poškodený, musí byť vymenený za rovnaký pripojovací kábel, ktorý dodáva náš odbor popredajných služieb. Pripojovací kábel musí vymeniť iba naša servisná služba (pozri na poslednej strane) alebo kvalifikovaná osoba (kvalifikovaný elektrikár).

13 SKLADOVANIE

- Priebežne čistíme celé zariadenie a jeho príslušenstvo.
- Skladujte ho mimo dosahu detí, v stabilnej a bezpečnej polohe, na suchom a chladnom mieste, vyhnite sa privysokým a prí nízkym teplotám.
- Nevystavujte priamemu slnečnému žiareniu. Ak je možné, uschovajte na tmavom mieste.
- Neudržiavajte v plastických taškách aby ste predišli nahromadeniu vlhkosti.

14 ZÁRUKA

- Záručná lehota poskytovaná na tento výrobok je 36 mesiacov a začína plynúť dňom zakúpenia prvým používateľom.
- Táto záruka zahŕňa všetky chyby materiálu a výrobné chyby, okrem: batérií, nabíjačiek, chybných súčastí, ktoré podliehajú bežnému opotrebovaniu ako napr. ložiská, kefy, káble a zástrčky alebo príslušenstvo ako vrtáky, vrtné korunky, pílové listy atď.; nezahŕňa poškodenia alebo chyby spôsobené zlým zaobchádzaním, nehodami alebo pozmeňovaním, ani náklady na prepravu.
- Poškodenie a/alebo chyby, ktoré sú dôsledkom nesprávneho používania, tiež nespádajú pod ustanovenia záruky.
- Nenesieme ani žiadnu zodpovednosť za zranenie osôb, ktoré je dôsledkom nesprávneho použitia zariadenia.
- Opravy smie vykonávať iba autorizované servisné stredisko pre nástroje Powerplus.
- Viac informácií získate na tel. čísle 00 32 3 292 92 90.
- Prípadné náklady na prepravu vždy nesie zákazník, ak nebolo písomnou formou dohodnuté inak.
- Záruku si zároveň nemožno uplatňovať, ak bolo zariadenie poškodené v dôsledku nedbanlivej údržby alebo preťaženia.
- Zo záruky sú definitívne vylúčené prípady, kedy poškodenie vzniklo dôsledkom vniknutia kvapaliny, nadmerného preniknutia prachu, úmyselného poškodenia (úmyselne alebo závažnou nedbanlivosťou), nevhodného použitia (použitie zariadenia na účely, na ktoré nie je vhodné), nekompetentného použitia (napr. nerešpektovaním pokynov v návode), neodbornej montáže, zásahu bleskom, chybného sieťového napätia. Neboli uvedené všetky možnosti.
- Prijatie reklamácie v rámci záruky nemá vplyv na predĺženie záručnej lehoty, ani na začatie novej záručnej lehoty v prípade výmeny zariadenia.
- Staré zariadenia alebo súčasti, ktoré sú vymieňané v rámci záruky, sa preto stávajú majetkom spol. Varo NV.

- Vyhradujeme si právo zamietnuť akúkoľvek reklamáciu, ak nie je možné overiť dátum zakúpenia alebo ak je jasné, že výrobok nebol riadne udržiavaný. (čisté vetracie otvory, pravidelná údržba uhlíkových kefiék,...)
- Potvrdenku o nákupe si musíte uschovať ako doklad o dátume zakúpenia.
- Náradie musíte vrátiť v nezobranom stave svojmu predajcovi v prijateľne čistom stave, v originálnom plastovom kufríku liatom pod tlakom, ak v ňom bolo vaše náradie dodané, spolu s priloženým dokladom o kúpe.

15 ŽIVOTNÉ PROSTREDIE



Ak musíte po dlhodobom používaní zariadenie vymeniť, nelikvidujte ho spolu s domovým odpadom, ale ekologicky bezpečným spôsobom.

Odpad z elektrických výrobkov sa nesmie likvidovať s bežným domovým odpadom.

Ak existuje zberňa na recykláciu, odovzdajte ho na recykláciu. Informácie o recyklácii vám poskytnú miestne úrady alebo predajca.

16 VYHLÁSENIE O ZHODE



VARO N.V. – Joseph Van Instraat 9 – BE2500 Lier – Belgium, vyhlasuje že,

výrobok:	Multifunkčná brúska
obchodná známka:	PowerPlus
model:	POWX1341

je v súlade so základnými požiadavkami a inými relevantnými ustanoveniami príslušných európskych smerníc, na základe uplatnenia európskych harmonizovaných noriem. V prípade akýchkoľvek neoprávnených úprav tohto zariadenia stráca toto vyhlásenie svoju platnosť.

Európske smernice (vrátane ich prípadných novelizácií):

2011/65/EU
2006/42/EC
2014/30/EU

Európske harmonizované normy (vrátane ich prípadných novelizácií):

EN60745-1 : 2009
EN60745-2-23 : 2013
EN55014-1 : 2006
EN55014-2 : 1997
EN61000-3-2 : 2014
EN61000-3-3 : 2013

Uchovávateľ technickej dokumentácie: Philippe Vankerkhove, VARO – Vic. Van Rompuy N.V.

Dolu podpísaný koná v mene výkonného riaditeľa spoločnosti,

Eric de Boer
Regulačné záležitosti – Compliance Manager
18/08/2017