

POWDP35170



FIG. A

Fig. 1



Fig. 2



Fig. 3



13

Fig. 4

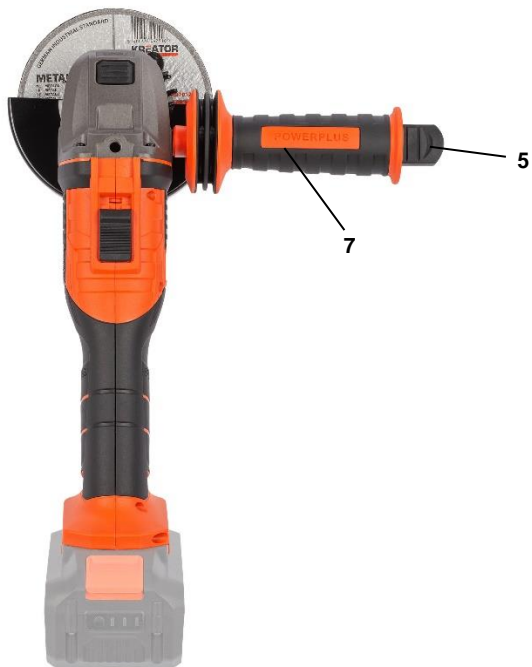


Fig. 5



Fig. 6 – 7



Fig. 8



Fig. 9



Fig. 10

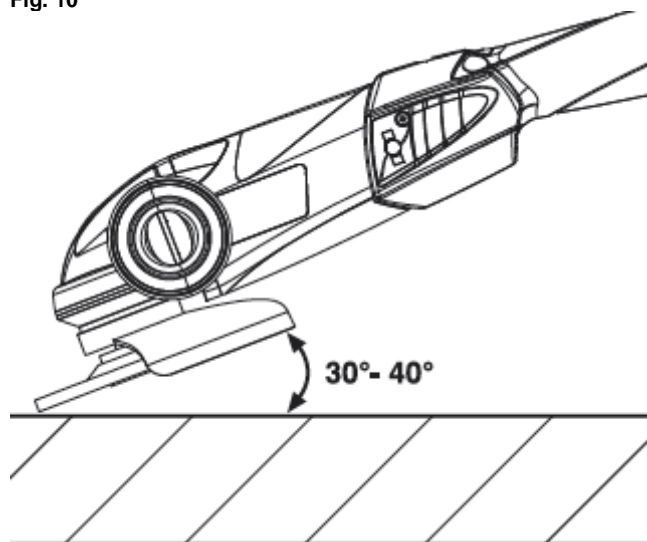
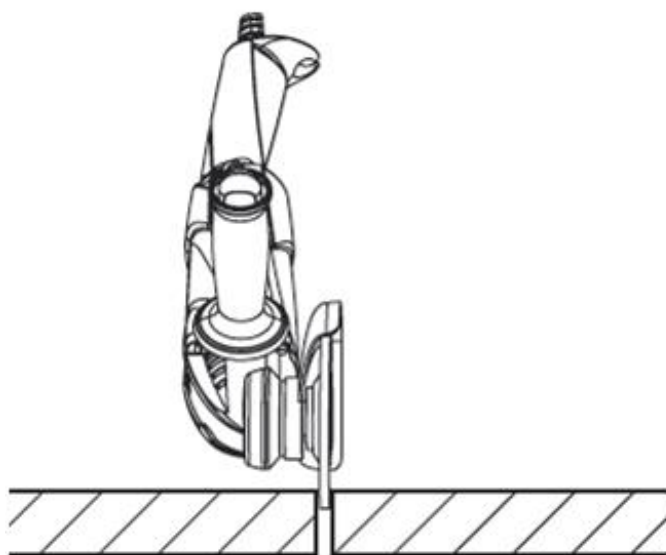


Fig. 11



1	POUŽÍVANIE	3
2	POPIS (OBR. A)	3
3	OBSAH BALENIA	3
4	SYMBOLY	3
5	VŠEOBECNÉ BEZPEČNOSTNÉ VAROVANIA PRE ELEKTRICKÉ NÁRADIE	4
5.1	<i>Pracovná plocha</i>	4
5.2	<i>Elektrická bezpečnosť</i>	4
5.3	<i>Osobná bezpečnosť</i>	5
5.4	<i>Používanie elektrického náradia a starostlivosť oň</i>	5
5.5	<i>Používanie nástroja s akumulátorom a starostlivosť oň</i>	6
5.6	<i>Servis</i>	6
6	ŠPECIFICKÉ BEZPEČNOSTNÉ POKYNY PRE UHLOVÉ BRÚSKY	6
7	DOPLNKOVÉ BEZPEČNOSTNÉ POKYNY PRE BATÉRIE A NABÍJAČKY	7
7.1	<i>Batérie</i>	7
7.2	<i>Nabíjačky</i>	8
8	NABÍJANIE, VKLADANIE A VYBERANIE AKUMULÁTORA	8
8.1	<i>Indikácie nabíjania (obr. 1)</i>	8
8.2	<i>Vyberanie/vkladanie akumulátora (obr. 2)</i>	8
8.3	<i>Indikátor nabitia akumulátora (obr. 3)</i>	8
9	MONTÁŽ	9
9.1	<i>Inštalácia pomocnej rukoväte (obr. 4)</i>	9
9.2	<i>Montáž ochranného krytu (obr. 5)</i>	9
9.3	<i>Výmena brúsneho kotúča (obr. 6 – 7)</i>	9
10	PREVÁDZKA	10
10.1	<i>Zapnutie / vypnutie (obr. 8)</i>	10
10.1.1	<i>Zapnutie</i>	10
10.1.2	<i>Vypnutie</i>	10
11	POUŽITIE	10

11.1	Úložný priestor na kľúč (obr. 9)	10
11.2	Hrubé brúsenie (obr. 10).....	10
11.3	Rezanie (obr. 11).....	10
12	ČISTENIE A ÚDRŽBA	11
12.1	Čistenie.....	11
13	TECHNICKÉ ÚDAJE.....	11
14	HLUK.....	11
15	ZÁRUKA.....	12
16	ŽIVOTNÉ PROSTREDIE.....	12
17	VYHLÁSENIE O ZHODE	13

UHLOVÁ BEZKEFOVÁ BRÚSKA 40 V (BEZ AKUMULÁTORA) POWDP35170

1 POUŽÍVANIE

Uhlová brúska je navrhnutá na brúsenie kovových a kamenných materiálov pri použití vhodného brúsneho kotúča a ochranného krytu. Prečítajte si všetky bezpečnostné upozornenia, pokyny, ilustrácie a špecifikácie poskytnuté s týmto nástrojom. Nepoužívajte príslušenstvo nástroja na úlohy, na ktoré nebolo dané príslušenstvo navrhnuté! Nie je vhodné na profesionálne používanie.



VAROVANIE! Tento návod a všeobecné bezpečnostné pokyny si starostlivo preštudujte pred použitím náradia, pre vašu vlastnú bezpečnosť. Vaše elektrické náradie môžete odovzdať inej osobe iba spolu s týmto návodom.

2 POPIS (OBR. A)

1. Prevodová skriňa
2. Uzamykacie tlačidlo vretena
3. Vypínač s aretáciou
4. Uzamykacia páka ochranného krytu
5. Kľúč
6. Kryt na brúsenie kovu
7. Pomocná rukoväť
8. Matica príruby
9. Brúsny kotúč (NIE JE súčasťou balenia)
10. Nabíjačka (NIE JE súčasťou balenia)
11. Akumulátor s indikátorom kapacity batérie (NIE JE súčasťou balenia)
12. Uvoľňovacie tlačidlo akumulátora
13. Tlačidlo indikátoru kapacity batérie

3 OBSAH BALENIA

- Odstráňte všetky materiály obalu.
- Odstráňte zvyšné obaly a prepravné podpery (ak sa používajú).
- Skontrolujte úplnosť obsahu balenia.
- Skontrolujte, či pri preprave nebol poškodený spotrebič, napájací kábel, sieťová vidlica a všetko príslušenstvo.
- Materiály obalu si odložte podľa možnosti na čo najdlhší čas, až do skončenia záručnej lehoty. Neskôr obaly vyhodte prostredníctvom systému zberu komunálneho odpadu.



VAROVANIE: Obalové materiály nie sú hračky! Deti sa nesmú hrať s plastovými vrecami!

1 x stroj
1 x návod

1 x pomocná rukoväť s kľúčom


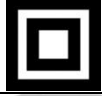





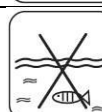




Nebezpečenstvo udusenía! Spojte sa s predajcom, ak akékoľvek diely chýbajú alebo sú poškodené.

4 SYMBOLY

V tomto návode a/alebo na stroji sa používajú nasledujúce symboly:

	Označuje riziko zranenia, alebo poškodenie nástroja.		V súlade so základnými požiadavkami európskych smerníc.
--	--	--	---

	Pred použitím si prečítajte návod.		Stroj II. triedy – dvojitá izolácia – Nepotrebuje uzemnenú zástrčku (iba pre nabíjačku).
	Noste chrániče sluchu.		Okolité teplota max. 40 °C (iba pre batériu).
	Noste ochranné okuliare.		Batériu a nabíjačku používajte iba zatvorených miestnostiach.
	V prašných podmienkach noste ochrannú masku.		Nabíjačku ani akumulátorovú batériu nevystavujte vode.
	Noste ochranné rukavice.		Akumulátorovú batériu ani nabíjačku nespáľujte.

5 VŠEOBECNÉ BEZPEČNOSTNÉ VAROVANIA PRE ELEKTRICKÉ NÁRADIE

Starostlivo si prečítajte všetky bezpečnostné varovania a všetky pokyny. Nedodržovanie všetkých varovaní a pokynov môže spôsobiť úder elektrickým prúdom, požiar a/alebo závažný úraz. Odložte si všetky varovania a pokyny na prípad, ak ich budete v budúcnosti potrebovať. Termín "elektrické náradie" v týchto varovaniach označuje vaše elektrické náradie s napájaním zo siete (s káblom) alebo elektrické náradie napájané akumulátorom (bez kábla).

5.1 Pracovná plocha

- Pracovnú plochu udržiavajte v čistote a dobre osvetlenú. Neporiadok a prítomie na pracovisku zvyšuje riziko úrazov.
- Elektrické náradie nepoužívajte vo výbušných prostrediach, obsahujúcich napríklad horľavé tekutiny, plyny alebo prach. Elektrické náradie spôsobuje iskrenie, ktoré môže zapáliť prach alebo výpary.
- Pri používaní elektrického náradia sa nesmú v blízkosti nachádzať deti a okoloidúci. Mohli by odpútať vašu pozornosť a náradie by ste nemali pod kontrolou.

5.2 Elektrická bezpečnosť

- Vždy skontrolujte, či napätie napájacieho zdroja súhlasí s napätím na výkonnostnom štítku.
- Vidlice elektrického náradia musia zodpovedať sieťovej zásuvke. Vidlicu nikdy neupravujte žiadnym spôsobom. Nepoužívajte s uzemneným elektrickým náradím (pripojeným k uzemneniu) žiadne adaptéry vidlice. Používanie nepozmeňovaných vidlíc zodpovedajúcich sieťovým zásuvkám znižuje riziko úrazu elektrickým prúdom.
- Nedotýkajte sa uzemnených povrchov a povrchov, spojených s uzemnením, ako sú potrubia, radiátory, sporáky alebo chladničky. Ak ste uzemnený alebo spojený s uzemnením, hrozí vám zvýšené riziko úrazu elektrickým prúdom.
- Elektrické náradie nesmie byť vystavené dažďu ani vlhkým podmienkam. Prienik vody do elektrického náradia zvyšuje riziko úrazu elektrickým prúdom.

- Kábel sa nesmie nadmerne zaťažovať. Kábel nikdy nepoužívajte na prenášanie, ťahanie alebo vyťahovanie vidlice elektrického náradia. Kábel nesmie byť vystavený pôsobeniu tepla, oleja, ostrých hrán alebo pohyblivých dielov. Poškodené alebo zapletené káble zvyšujú riziko úrazu elektrickým prúdom.
- Pri používaní elektrického náradia vo vonkajšom prostredí používajte predlžovací kábel vhodný na vonkajšie použitie. Používanie šnúry vhodnej na vonkajšie použitie znižuje riziko úrazu elektrickým prúdom.

5.3 Osobná bezpečnosť

- Pri používaní elektrického náradia buďte vždy ostražitý, sledujte čo robíte a riadte sa zdravým úsudkom. Elektrické náradie nepoužívajte, ak ste unavený, alebo ak ste pod vplyvom liekov, alkoholu alebo drog. Okamih nepozornosti pri používaní elektrického náradia môže spôsobiť závažný osobný úraz.
- Používajte bezpečnostné pomôcky. Vždy noste chránič očí. Používaním bezpečnostných pomôcok, ako je protiprachová maska, nekĺzavá bezpečnostná obuv, tvrdá prilba alebo chrániče uší za každých podmienok sa znižuje riziko osobných úrazov.
- Zabráňte náhodnému uvedeniu do činnosti. Pred pripojením do siete sa uistite, že vypínač je vo vypnutej polohe. Prenášanie elektrického náradia s prstom na vypínači alebo pripojovanie elektrického náradia so zapnutým vypínačom zvyšuje riziko úrazov.
- Pred zapnutím elektrického náradia odstráňte akékoľvek nastavovacie kľúče a iné nástroje. Kľúč a nástroje, ktoré zostanú pripojené k rotujúcemu dielu elektrického náradia môžu spôsobiť úraz.
- Nenakláňajte sa príliš. Vždy musíte mať spoľahlivú oporu a rovnováhu. Zlepšuje sa tým ovládateľnosť elektrického náradia v neočakávaných situáciách.
- Buďte vhodne oblečení. Nenoste voľné odevy ani šperky. Nepribližujte sa vlasmi, odevmi ani rukavicami k pohyblivým dielom. Voľné odevy, šperky alebo dlhé vlasy môžu zachytiť pohyblivé diely.
- Ak sa používajú aj pomôcky na pripojenie odsávačov a zberačov prachu, uistite sa, že sú riadne pripojené a správne sa používajú. Používaním týchto pomôcok možno znížiť nebezpečenstvo spôsobované prachom.

5.4 Používanie elektrického náradia a starostlivosť oň

- Pri použití elektrického náradia nevynakladajte nadmernú silu. Používajte správne elektrické náradie pre vaše použitie. Správne elektrické náradie zvládne prácu lepšie a bezpečnejšie, s rýchlosťou, na ktorú bolo navrhnuté.
- Nepoužívajte elektrické náradie ak sa vypínačom nezapína alebo nevypína. Elektrické náradie, ktoré sa nedá ovládať vypínačom, je nebezpečné a musí sa opraviť.
- Pred akýmkoľvek nastavením, výmenou doplnkov alebo odložením elektrického náradia odpojte vidlicu od napájacieho napätia. Takéto preventívne bezpečnostné opatrenia znižujú riziko náhodného uvedenia elektrického náradia do činnosti.
- Nepoužívané elektrické náradie uchovávajte mimo dosahu detí a nedovoľte, aby osoby neoboznámene s elektrickým náradím alebo s týmito pokynmi, používali toto elektrické náradie. Elektrické náradie je nebezpečné v rukách nepoučených používateľov.
- Elektrické náradie riadne udržiavajte. Skontrolujte, či pohyblivé diely nie sú vyosené alebo či sa nezadierajú, či nie sú poškodené diely a či nemajú žiadne iné nedostatky, ktoré môžu ovplyvniť funkčnosť elektrického náradia. V prípade poškodenia sa elektrické náradie musí pred opätovným použitím opraviť. Veľa úrazov spôsobujú nedostatočne udržiavané elektrické náradie.
- Náradie sa musí udržiavať v naostrenom a čistom stave. Riadne udržiavané rezné nástroje s ostrými reznými hranami majú menšiu náchylnosť k zadieraniu a ľahšie sa ovládajú.
- Elektrické náradie, doplnky a nástrojové koncovky a pod. používajte v súlade s týmito pokynmi a spôsobom, zamýšľaným pre daný druh elektrického náradia, berúc na zreteľ

pracovné podmienky a na prácu, ktorá sa má vykonávať. Používanie elektrického náradia na iné operácie ako tie, pre ktoré je určené, môže spôsobiť nebezpečnú situáciu.

5.5 Používanie nástroja s akumulátorom a starostlivosť oň

- Dobíjajte akumulátor iba pomocou nabíjačky odporúčanej výrobcom. Nabíjačka vhodná pre jeden druh jednotky akumulátora môže viesť k riziku požiaru pri použití s inou jednotkou akumulátora.
- Napájané nástroje používajte iba s uvedenými jednotkami akumulátora. Použitie akýchkoľvek iných jednotiek akumulátora môže viesť k riziku zranenia a požiaru.
- Ak jednotku akumulátora nepoužívate, udržiavajte ju v dostatočnej vzdialenosti od iných kovových predmetov, ako sú sponky na papier, mince, kľúče, klince, skrutky alebo iné drobné kovové predmety schopné vedenia prúdu. Ak dôjde k skratu medzi svorkami akumulátora, môže to spôsobiť popáleniny alebo požiar.
- Ak je akumulátor poškodený, môže z neho vytekať tekutina. Vyhnite sa kontaktu s ňou. Ak dôjde k náhodnému kontaktu s tekutinou, opláchnite zasiahnuté miesto vodou. Ak sa tekutina dostane do očí, vyhľadajte aj lekársku pomoc. Tekutina vytekajúca z akumulátora môže spôsobiť podráždenie alebo popáleniny.
- Nepoužívajte nástroj ani jednotku akumulátora, ak je poškodená alebo bola upravená. Poškodené alebo upravené jednotky akumulátora sa môžu správať nepredvídateľne, čo môže viesť k požiaru, explózií alebo riziku zranenia.
- Nevystavujte jednotku akumulátora ani nástroj ohňu ani nadmerným teplotám. Vystavenie ohňu alebo teplotám presahujúcim 130 °C môže viesť k explózií.
- Dodržiavajte všetky pokyny týkajúce sa nabíjania a nenabíjajte jednotku akumulátora ani nástroj pri teplotách mimo rozsah uvedený v pokynoch. Nesprávne nabíjanie alebo nabíjanie pri teplotách mimo uvedený rozsah môže spôsobiť poškodenie akumulátora a zvýšiť riziko požiaru.

5.6 Servis

- Servis elektrického náradia zverte kvalifikovanému opravárovi. Môžu sa používať iba rovnaké náhradné diely. Zaručíte tak, že bude zachovaná bezpečnosť elektrického náradia.

6 ŠPECIFICKÉ BEZPEČNOSTNÉ POKYNY PRE UHLOVÉ BRÚSKY

- Odstráňte všetok baliaci materiál a voľné diely z jednotky.
- Pred použitím skontrolujte všetko príslušenstvo. Toto príslušenstvo by malo byť vhodné na použitie s nástrojom aj pre vaše zamýšľané účely.
- Ak je nástroj nový, je nutné najprv nabiť akumulátor.
- Skontrolujte, či maximálna rýchlosť uvedená na brúsnom kotúči súhlasí s maximálnou rýchlosťou stroja. Rýchlosť stroja nesmie prekročiť hodnotu na brúsnom kotúči.
- Skontrolujte, či rozmery brúsneho disku súhlasia so špecifikáciami stroja.
- Skontrolujte, či bol brúsny kotúč správne namontovaný a upevnený. Na správne upevnenie brúsneho kotúča nepoužívajte redukčné krúžky, ani adaptéry.
- S brúsnymi kotúčmi narábajte a skladujte ich v súlade s pokynmi dodávateľa.
- Stroj nepoužívajte na brúsenie obrobkov s maximálnou hrúbkou, ktorá prekračuje maximálnu hĺbku brúsenia brúsneho kotúča.
- Brúsne kotúče nepoužívajte na odstraňovanie hrotov.
- Keď musia byť brúsne kotúče namontované na závit vretena, overte si, či má vreteno dostatočný závit. Skontrolujte, či je vreteno dostatočne chránené a nedotýka sa brúsneho povrchu.
- Pred použitím preverte, či nie je brúsny kotúč poškodený. Brúsne kotúče, ktoré sú popraskané, roztrhané alebo inak poškodené, nepoužívajte.
- Brúsku nechajte pred použitím asi 30 sekúnd spustenú bez zaťaženia.

- V prípade, že spozorujete nezvyčajné vibrácie či iné poruchy, okamžite stroj vypnite. Pred opätovným zapnutím stroja stroj a brúsny kotúč dôkladne skontrolujte.
- Zabezpečte, aby iskry neohrozovali ľudí a aby sa nedostali do kontaktu s vysoko horľavými materiálmi.
- Zabezpečte dostatočnú oporu a upnutie obrobku. Ruky majte preč od povrchu, ktorý sa bude obrábať.
- Noste vždy ochranné okuliare a chrániče sluchu. V prípade potreby použite tiež iný druh ochrany, napr. zásteru alebo helmu.
- Zabezpečte, aby boli kolesá a predmety namontované v súlade s pokynmi výrobcu.
- Zabezpečte, aby sa používali tlmiace kotúče, keď sa dodávajú so spájaným abrazívnym produktom a keď sa vyžadujú.
- Ak sa nástroj dodáva s chráničom, nikdy ho nepoužívajte bez chrániča.
- Pre nástroje, ktoré sa majú inštalovať s kotúčom so závitovým otvorom, zabezpečte, aby bol závit v kotúči dostatočne dlhý na prijatie dĺžky vretena.
- Ak pracujete v prašnom prostredí, zabezpečte, aby boli ventilačné otvory čisté.

7 DOPLNKOVÉ BEZPEČNOSTNÉ POKYNY PRE BATÉRIE A NABÍJAČKY

7.1 Batérie

- Nikdy neotvárajte zo žiadneho dôvodu.
- Neskladujte na miestach, kde môže teplota prekročiť 40 °C.
- Nabíjajte len pri okolitej teplote v rozsahu od 4 do 40 °C.
- Batérie skladujte na chladnom a suchom mieste (5 – 20 °C). Batérie nikdy neskladujte vo vybitom stave.
- Pre lítium-iónové batérie je lepšie pravidelne ich vybiť a nabiť (aspoň 4-krát ročne). Ideálne nabitie pre dlhodobé skladovanie vašej lítium-iónovej batérie je 40 % kapacity.
- Pri likvidácii batérií sa riadte pokynmi uvedenými v časti „Ochrana životného prostredia“.
- Neskratujte. Ak sa prostredníctvom náhodného kontaktu s kovovým predmetom vytvorí spojenie medzi kladným (+) a záporným (-) pólom, batéria sa zoskratuje a pretekajúci intenzívny prúd spôsobí vytvorenie tepla, čo môže spôsobiť prasknutie alebo požiar.
- Nezohrievajte. Ak batériu zahrejete na teplotu vyššiu ako 100 °C, môžu sa poškodiť tesnenia, izolácia a iné polymérové komponenty, čo spôsobí únik elektrolytickej kvapaliny alebo vnútorný skrat, s následným vysokým zahriatím vedúcim k prasknutiu alebo vznieteniu batérie. Batérie okrem toho nezhadzujte do ohňa. Mohlo by to spôsobiť výbuch alebo intenzívne horenie.
- V extrémnych podmienkach môže dôjsť k úniku kvapaliny z batérie. Ak si na batérii všimnete uniknutú kvapalinu, postupujte nasledovne:
 - Kvapalinu opatrne poutierajte handričkou.
 - V prípade kontaktu s kožou alebo očami sa riadte týmito pokynmi:
 - ✓ Okamžite opláchnite vodou. Zneutralizujte slabou kyselinou, napr. šťavou z citróna alebo octom.
 - ✓ V prípade kontaktu s očami, vyplachujte veľkým množstvom čistej vody minimálne 10 minút. Obráťte sa na lekára.



Nebezpečenstvo požiaru! Kontakty odpojenej batérie neskratujte. Batériu nespálujte.

7.2 Nabíjačky

- Nikdy nenabíjajte nedobíjateľné batérie.
- Poškodené káble okamžite vymeňte.
- Nevystavujte vode.
- Nabíjačku neotvárajte.
- Do nabíjačky nepichajte.
- Nabíjačka je určená len na použitie vo vnútri.

8 NABÍJANIE, VKLADANIE A VYBERANIE AKUMULÁTORA

8.1 Indikácie nabíjania (obr. 1)

Nabíjačku pripojte k elektrickej zásuvke:

- Svetí zelená kontrolka: pripravené na nabíjanie.
- Bliká červená kontrolka: nabíja sa.
- Svetí zelená kontrolka: nabíjanie je dokončené.
- Svetí zelená aj červená kontrolka: akumulátor alebo nabíjačka sú poškodené.



Poznámka: Ak akumulátor správne nepasuje, odpojte ho a uistite sa, že pre túto nabíjačku je to správny model, ako je uvedené v tabuľke s technickými parametrami. Nenabíjajte žiadny iný akumulátor alebo ten, ktorý sa nedá bezpečne vložiť do nabíjačky.

1. Nabíjačku a akumulátor počas pripojenia často sledujte.
2. Nabíjačku po skončení nabíjania odpojte a vyberte z nej akumulátor.
3. Pred použitím nechajte akumulátor úplne vychladnúť.
4. Nabíjačku aj akumulátor uložte vnútri a mimo dosahu detí.



POZNÁMKA: Ak sa akumulátor pri nepretržitom používaní v nástroji zahrieva, pred nabíjaním ho nechajte vychladnúť na izbovú teplotu. Týmto sa predlži životnosť akumulátorov.

8.2 Vyberanie/vkladanie akumulátora (obr. 2)



VÝSTRAHA: Pred vykonávaním akýchkoľvek nastavovaní sa uistite, že je nástroj vypnutý alebo je z neho vybratý akumulátor.

- Nástroj držte v jednej ruke a druhou rukou držte akumulátor (11).
- Vkladanie: Akumulátor zatlačte a zasuňte do portu na akumulátor a pred začatím prevádzky skontrolujte, či uvoľňovacia západka na zadnej strane akumulátora zapadla na svoje miesto a či je akumulátor zaistený.
- Vyberanie: Zatlačte na uvoľňovaciu západku na akumulátore a súčasne ho vytiahnite von.

8.3 Indikátor nabitia akumulátora (obr. 3)

Na akumulátore sú indikátory jeho nabitia. Stav nabitia akumulátora môžete skontrolovať stlačením tlačidla (13). Pred použitím zariadenia stlačte spúšť vypínača a skontrolujte, či je akumulátor úplne nabitý, aby zariadenie mohlo správne fungovať.

Tieto 3 kontrolky LED ukazujú stav nabitia akumulátora:

svietia 3 kontrolky LED: akumulátor je plne nabitý.

svietia 2 kontrolky LED: akumulátor je nabitý na 60 %.

svieti 1 kontrolka LED: akumulátor je takmer vybitý.

9 MONTÁŽ

9.1 Inštalácia pomocnej rukoväte (obr. 4)



Výstraha: Pred montážou a nastavovaním brúsku vždy vypnite a vyberte akumulátor z telesa uhlovej brúsky.

Pomocnú rukoväť (7) je možné pripevniť k uhlovej brúske v 3 rôznych polohách: vľavo vpravo a hore.

Ak chcete zostaviť rukoväť, jednoducho ju naskrutkujte do jedného z pripojovacích bodov. Skontrolujte, že je rukoväť pevne pripevnená, dbajte však, aby ste ju príliš nedotiahli.

9.2 Montáž ochranného krytu (obr. 5)

- Povoľte svorku ochranného krytu (6) tak, že potiahnete zaistovaciu páčku ochranného krytu (4) smerom von.
- Ochranný kryt otočte tak, aby bola nezakrytá časť kotúča čo najďalej od ruky na hlavnej rukoväti.
- Ochranný kryt namontujte tak, že zaistovaciu páčku zatlačíte dovnútra (ochranný kryt by sa nemal hýbať).



Poznámka: Ak nie je možné ochranný kryt pevne namontovať pomocou uzamykacej páky (4), dotiahnite šesťhrannú maticu pomocou šesťhranného kľúča.



Poznámka: Ochranný kryt musí byť založený, aby bol operátor chránený v prípade, že počas prevádzky dôjde k rozlomeniu brúsneho kotúča.

9.3 Výmena brúsneho kotúča (obr. 6 – 7)



Pozor - kotúč, ktorý sa práve používal, môže byť veľmi horúci!



Výstraha: Pred montážou a nastavovaním vždy vyberte akumulátor z telesa brúsky.

- Stlačte a podržte zaistovacie tlačidlo vretena (2) a zaistíte vreteno.
- Výstupným vretenom otáčajte, až kým sa nezaistí v mieste.
- Odstráňte vonkajšiu prírubu a opornú prírubu pomocou dodaného kľúča s dvomi otvormi.
- Želaný kotúč (9) nainštalujte na vreteno a vonkajšiu prírubu a opornú prírubu založte späť. Uvoľnite zámok vretena.



Dôležité upozornenie! Poistku vretena stlačte iba ak je motor a brúsne vreteno v pokoji!

Poistku vretena musíte pri výmene kotúča držať stlačenú!

Zapnite brúsku pomocou vypínača s aretáciou (3) a nechajte ju v chode 30 sekúnd, aby ste skontrolovali, či správne funguje a či nedochádza k nadmerným vibráciám. Pri silných vibráciách brúsku okamžite zastavte a zistite príčinu.

V prípade brúsneho a rezného kotúča s hrúbkou približne 3 mm priskrutkujte vonkajšiu prírubu plochou stranou smerom k brúsne alebo reznému kotúču.

10 PREVÁDZKA

10.1 Zapnutie / vypnutie (obr. 8)



Pred stlačením hlavného vypínača skontrolujte, či je brúsny kotúč správne nainštalovaný a hladko beží a či je vonkajšia príruha dobre utiahnutá.

- Akumulátorovú batériu pripojte k telu uhlovej brúsky.

10.1.1 Zapnutie

Najskôr vypínač s aretáciou (3) posuňte dopredu a potom ho úplne zatlačte.

10.1.2 Vypnutie

Uvoľnite vypínač s aretáciou (3). Vypínač sa automaticky vráti do aretovanej polohy.



Kotúč sa po vypnutí nástroja ďalej zotrvačne otáča.



Poznámka: Vypínač na tejto brúske má funkciu ochrany proti vypnutiu, ktorá zabráňuje zraneniu a poškodeniu zariadenia pri poruche napájania a následného náhleho spustenia pri opätovnom zapnutí napájania.

11 POUŽITIE

11.1 Úložný priestor na kľúč (obr. 9)

- Nástroj je vybavený funkciou úložného priestoru na kľúč pre zjednodušenie používania a ukladania kľúča. Po použití môžete kľúč uložiť do pomocnej rukoväte.
- Vložte kľúč do poskytnutého otvoru v pomocnej rukoväti.
- Kľúč bude úplne zasunutý, kým budú výčnelky na kľúči uzamknuté v otvoroch v pomocnej rukoväti.
- Ak chcete kľúč vytiahnuť z rukoväte a používať ho, jednoducho ho uchopte za strany kólika určené na vytiahnutie a vytiahnite ho.

11.2 Hrubé brúsenie (obr. 10)



Upozornenie: Nikdy nepoužívajte rezný kotúč na brúsenie. Na brúsenie používajte iba kryt navrhnutý na brúsenie.



POZOR: Nikdy nestláčajte uzamykacie tlačidlo vretena, kým sa kotúč točí. Pre dosiahnutie najlepších výsledkov pri brúsení umiestnite nástroj do uhla medzi 30° a 40°. Pohybujte nástrojom vpred a vzad a zároveň vyvíjajte jemný tlak. Týmto spôsobom zaistíte, že sa obrábaný predmet príliš nezahreje, nestratí farbu a nevytvoria sa v ňom drážky.

11.3 Rezanie (obr. 11)

Na rezanie kovu používajte iba kryt navrhnutý na rezanie.

- Pri rezaní pohybujte nástrojom vpred bez nadmerného tlaku a zohľadnite vlastnosti rezaného materiálu.
- Netlačte na rezný kotúč.
- Nenakláňajte nástroj ani ním nepohybujte zo strany na stranu.

- Neznižujte rýchlosť rezného kotúča pri jeho vypínaní vyvíjaním bočného tlaku.
- Nástroj musí vždy pracovať pri využívaní brúsneho pohybu smerom nahor. Inak riskujete nekontrolované vyhadzovanie materiálu smerom od línie rezu.
- Pri rezaní tyčí so štvorhranným prierezom alebo profilmi sa odporúča začať rezať v najrovnejšej časti.



POZNÁMKA: Ak používate pravouhlú brúsku na rezanie, vyhnite sa nakláňaniu nástroja v rovine rezu. Rezný kotúč musí mať čistú reznú hranu. Pri rezaní tvrdého kameňa doporučame použiť diamantový rezný kotúč.



UPOZORNENIE: Nikdy nepoužívajte brúsny kotúč na rezanie.
UPOZORNENIE: Nikdy nepoužívajte rezný kotúč na hrubé brúsenie.
UPOZORNENIE: Nesmiete spracovávať materiály obsahujúce azbest!

12 ČISTENIE A ÚDRŽBA

12.1 Čistenie

- Ventilačné otvory stroja udržiavajte čisté, aby ste zabránili prehriatiu motora.
- Plášť stroja čistite pravidelne mäkkou handričkou, najlepšie po každom použití.
- Ventilačné otvory udržiavajte v čistom stave bez prachu a nečistôt.
- Ak nečistoty neschádzajú, použite mäkkú handričku namočenú vo vode so saponátom.



Nepoužívajte rozpúšťadlá, napr. benzín, alkohol, čpavok atď. Tieto rozpúšťadlá môžu poškodiť plastové diely.

13 TECHNICKÉ ÚDAJE

Č. modelu	POWDP35170
Počet otáčok	10.000 min ⁻¹
Priemer kotúča	125 mm
Menovité napätie	40 V
Zaistovacie tlačidlo vretena	Áno
Pripojenie akumulátora	Zasunutie
Závit vretena	M14
Mäkká rukoväť	Áno
Bezpečnostný kryt	Áno
Pozvoľný rozbeh	Áno

14 HLUK

Hodnoty emisií hluku namerané podľa príslušnej normy. (K=3)

Hladina akustického tlaku L _{pA}	85 dB(A)
Hladina akustického výkonu L _{wA}	96 dB(A)



POZOR! Ak akustický tlak prekročí úroveň 85 dB(A), používajte chrániče sluchu.

aw (Vibrácie)	Max. 4,3 m/s ²	K = 1,5 m/s ²
---------------	---------------------------	--------------------------

15 ZÁRUKA

- Záručná lehota poskytovaná na tento výrobok v súlade s platnými zákonmi je 36 mesiacov a začína plynúť dňom zakúpenia prvým používateľom.
- Táto záruka zahŕňa všetky chyby materiálu a výrobné chyby, okrem: batérií, nabíjačiek, chybných súčastí, ktoré podliehajú bežnému opotrebovaniu ako napr. ložiská, kefy, káble a zástrčky alebo príslušenstvo ako vrtáky, vrtné korunky, pílové listy atď.; nezahŕňa poškodenia alebo chyby spôsobené zlým zaobchádzaním, nehodami alebo pozmeňovaním, ani náklady na prepravu.
- Poškodenie a/alebo chyby, ktoré sú dôsledkom nesprávneho používania, tiež nespádajú pod ustanovenia záruky.
- Nenesieme ani žiadnu zodpovednosť za zranenie osôb, ktoré je dôsledkom nesprávneho používania zariadenia.
- Opravy smie vykonávať iba autorizované servisné stredisko pre nástroje Powerplus.
- Viac informácií získate na tel. čísle 00 32 3 292 92 90.
- Prípadné náklady na prepravu vždy nesie zákazník, ak nebolo písomnou formou dohodnuté inak.
- Záruku si zároveň nemožno uplatňovať, ak bolo zariadenie poškodené v dôsledku nedbanlivej údržby alebo preťaženia.
- Zo záruky sú definitívne vylúčené prípady, kedy poškodenie vzniklo dôsledkom vniknutia kvapaliny, nadmerného preniknutia prachu, úmyselného poškodenia (úmyselne alebo závažnou nedbanlivosťou), nevhodného použitia (použitie zariadenia na účely, na ktoré nie je vhodné), nekompetentného použitia (napr. nerešpektovaním pokynov v návode), neodbornej montáže, zásahu bleskom, chybného sietového napätia. Neboli uvedené všetky možnosti.
- Prijatie reklamácie v rámci záruky nemá vplyv na predĺženie záručnej lehoty, ani na začatie novej záručnej lehoty v prípade výmeny zariadenia.
- Staré zariadenia alebo súčasti, ktoré sú vymieňané v rámci záruky, sa preto stávajú majetkom spol. Varo NV.
- Vyhradzuje si právo zamietnuť akúkoľvek reklamáciu, ak nie je možné overiť dátum zakúpenia alebo ak je jasné, že výrobok nebol riadne udržiavaný. (čisté vetracie otvory, pravidelná údržba uhlíkových kefičiek,...)
- Potvrdenku o nákupe si musíte uschovať ako doklad o dátume zakúpenia.
- Náradie musíte vrátiť v nezobranom stave svojmu predajcovi v prijateľne čistom stave, v originálnom plastovom kufríku liatom pod tlakom, ak v ňom bolo vaše náradie dodané, spolu s priloženým dokladom o kúpe.
- Váš nástroj musíte nabíjať minimálne 1x mesačne, aby nástroj optimálne fungoval.

16 ŽIVOTNÉ PROSTREDIE



Ak musíte po dlhodobom používaní zariadenie vymeniť, nelikvidujte ho spolu s domovým odpadom, ale ekologicky správnym spôsobom.

Odpad, ktorý vzniká pri likvidácii elektrických strojov, sa nesmie likvidovať s bežným domovým odpadom. Ak existuje zariadenie na recykláciu, odovzdajte ho na recykláciu. Informácie o recyklácii vám poskytnú miestne úrady alebo predajca.

17 VYHLÁSENIE O ZHODE



VARO – Vic. Van Rompuy N.V. – Joseph Van Instraat 9 – BE2500 Lier – BELGICKO

vyhlasuje, že

výrobok: UHLOVÁ BEZKEFOVÁ BRÚSKA 40 V – akumulátorová
obchodná známka: PowerPlus
model: POWDP35170

je v súlade so základnými požiadavkami a inými relevantnými ustanoveniami príslušných európskych smerníc, na základe uplatnenia európskych harmonizovaných noriem. V prípade akýchkoľvek neoprávnených úprav tohto zariadenia stráca toto vyhlásenie svoju platnosť.

Európske smernice (vrátane ich prípadných novelizácií do dátumu podpisu):

2011/65/EÚ
2006/42/ES
2014/30/EÚ

Európske harmonizované normy (vrátane ich prípadných novelizácií do dátumu podpisu):

EN60745-1: 2009
EN60745-2-3: 2011
EN55014-1: 2017
EN55014-2: 2015

Uchovávateľ technickej dokumentácie: Philippe Vankerkhove, VARO – Vic. Van Rompuy N.V.

Nižšie podpísaný koná v mene výkonného riaditeľa spoločnosti,

Ludo Mertens
Regulačné záležitosti – Compliance Manager
06/10/2020, Lier – Belgicko