

14

15

16

9

Fig. 2



Fig. 3

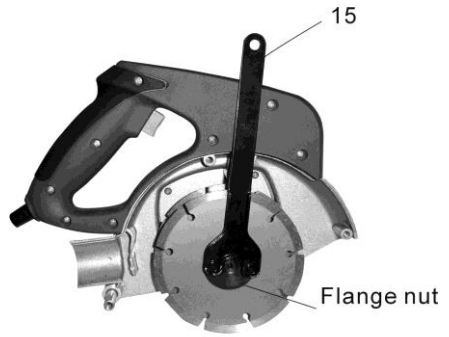


Fig. 4

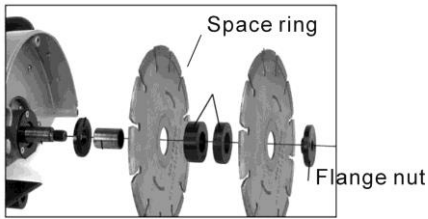


Fig. 5

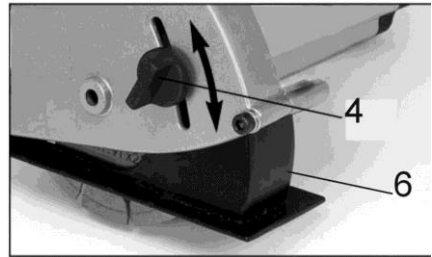


Fig. 6

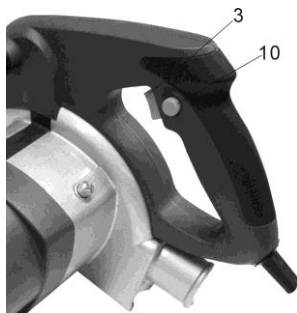
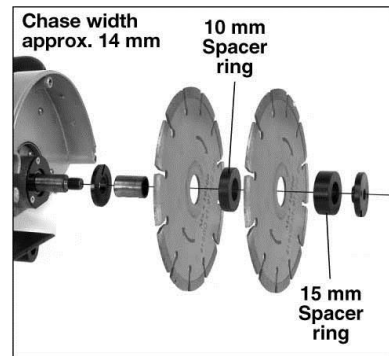
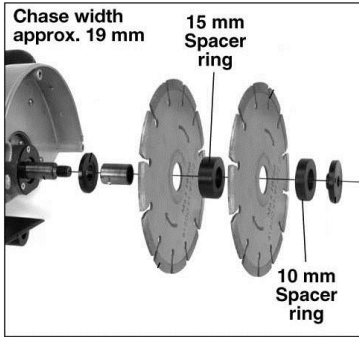


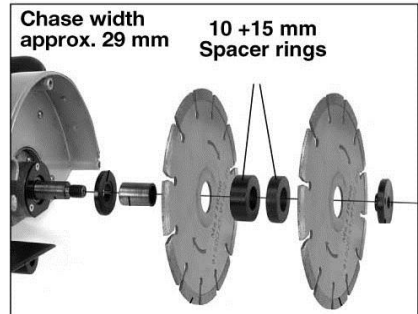
Fig. 7



**Fig. 8**



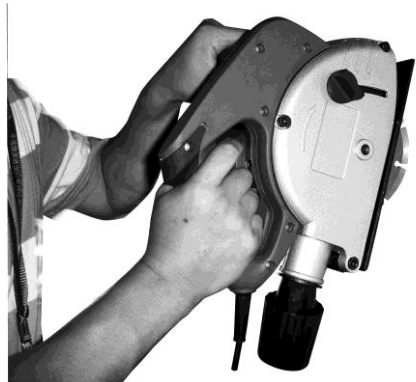
**Fig. 9**



**Fig. 10**



**Fig. 11**



1	POPIS (OBR 1) .....	2
2	OBSAH BALENIA.....	2
3	VYSVETLENIE SYMBOLOV .....	3
4	VŠEOBECNÉ BEZPEČNOSTNÉ VAROVANIA PRE ELEKTRICKÉ NÁRADIE .....	3
4.1	<i>Pracovná plocha .....</i>	3
4.2	<i>Elektrická bezpečnosť .....</i>	3
4.3	<i>Osobná bezpečnosť.....</i>	4
4.4	<i>Používanie elektrického náradia a starostlivosť oň.....</i>	4
4.5	<i>Servis.....</i>	5
5	INŠTALÁCIA/VÝMENA DIAMANTOVÉHO REZACIEHO KOTÚČA (OBR 2 - 4) .....	5
6	NASTAVENIE HLĚBKY (OBR 5).....	5
7	ZAPÍNANIE A VYPÍNANIE (OBR 6).....	5
8	PRISPÔSOBENIE ŠÍRKY DRÁŽOK (OBR 7 - 9).....	6
9	ODSÁVANIE PRACHU (OBR 10) .....	6
10	PREVÁDZKA (OBR 11).....	6
11	ČISTENIE A ÚDRŽBA .....	6
12	TECHNICKÉ ÚDAJE .....	7
13	HLUK.....	7
14	ZÁRUKA.....	7
15	ŽIVOTNÉ PROSTREDIE.....	8
16	VYHLÁSENIE O ZHODE .....	9

**DRÁŽKOVACIA FRÉZA DO MURIVA 1700W  
POWE80050**

**VAROVANIE!** Tento návod a všeobecné bezpečnostné pokyny si starostlivo preštudujte pred použitím náradia, pre vašu vlastnú bezpečnosť. Vaše elektrické náradie môžete odovzdať inej osobe iba spolu s týmto návodom.

**1 POPIS (OBR 1)**

1. Kábel
2. Mäkká rukoväť
3. Hlavný vypínač
4. Zaisťovacia skrutka pre hĺbkový doraz
5. Ochranný kryt
6. Hĺbkový doraz
7. Diamantové rezacie kotúče
8. Otvor na odsávanie prachu
9. Prípojka na odsávanie prachu
10. Bezpečnostný spínač
11. Valček
12. Uzamykanie hnacej osi
13. Prídavná rukoväť
14. Dláto
15. Kľúč na čap
16. Inbusový kľúč

**2 OBSAH BALENIA**

- Odstráňte všetky materiály obalu.
- Odstráňte zvyšné obaly a prepravné podpery (ak sa používajú).
- Skontrolujte úplnosť obsahu balenia.
- Skontrolujte, či pri preprave nebol poškodený spotrebič, napájací kábel, sieťová vidlica a všetko príslušenstvo.
- Materiály obalu si odložte podľa možnosti na čo najdlhší čas, až do skončenia záručnej lehoty. Neskôr obaly vyhodte prostredníctvom systému zberu komunálneho odpadu.



**VAROVANIE** Obalové materiály nie sú hračky! Deti sa nesmú hrať s plastovými vrecami!

Drážkovacia fréza do muriva 1700W

Návod na obsluhu

2ks diamantové čepele upevnené na stroji

1ks kľúč

1ks dláto

1ks trubica na odvod prachu






1ks inbusový kľúč



**Nebezpečenstvo udusenía!** Spojte sa s predajcom, ak akékoľvek diely chýbajú alebo sú poškodené.

## 3 VYSVETLENIE SYMBOLOV

In V tomto návode a/alebo na stroji sa používajú nasledujúce symboly:

	<p>V prípade nedodržania pokynov v tomto návode vzniká riziko zranenia, ohrozenia života alebo poškodenie nástroja.</p>		<p>Pozorne si prečítajte pokyny.</p>
	<p>V súlade so základnými platnými bezpečnostnými normami Európskych smerníc</p>		<p>Stroj triedy II – Dvojitá izolácia – Nepotrebuje uzemnenú zástrčku.</p>
	<p>Purtați obligatoriu echipament de protecție pentru ochi.</p>		

## 4 VŠEOBECNÉ BEZPEČNOSTNÉ VAROVANIA PRE ELEKTRICKÉ NÁRADIE

Starostlivo si prečítajte všetky bezpečnostné varovania a všetky pokyny. Nedodržanie všetkých varovaní a pokynov môže spôsobiť úder elektrickým prúdom, požiar a/alebo závažný úraz. Odložte si všetky varovania a pokyny na prípad, ak ich budete v budúcnosti potrebovať. Termín "elektrické náradie" v týchto varovaniach označuje vaše elektrické náradie s napájaním zo siete (s káblom) alebo elektrické náradie napájané akumulátorom (bez kábla).

### 4.1 Pracovná plocha

- Pracovnú plochu udržiavajte v čistote a dobre osvetlenú. Neporiadok a prítomie na pracovisku zvyšuje riziko úrazov.
- Elektrické náradie nepoužívajte vo výbušných prostrediach, obsahujúcich napríklad horľavé tekutiny, plyny alebo prach. Elektrické náradie spôsobuje iskrenie, ktoré môže zapáliť prach alebo výpary.
- Pri používaní elektrického náradia sa nesmú v blízkosti nachádzať deti a okoloidúci. Mohli by odpútať vašu pozornosť a náradie by ste nemali pod kontrolou.

### 4.2 Elektrická bezpečnosť



**Vždy skontrolujte, či napätie napájacieho zdroja súhlasí s napätím na výkonnostnom štítku**

- Vidlice elektrického náradia musia zodpovedať sieťovej zásuvke. Vidlicu nikdy neupravujte žiadnym spôsobom. Nepoužívajte s uzemneným elektrickým náradím (pripojeným k uzemneniu) žiadne adaptéry vidlice. Používanie nepozmeňovaných vidlic zodpovedajúcich sieťovým zásuvkám znižuje riziko úrazu elektrickým prúdom.
- Nedotýkajte sa uzemnených povrchov a povrchov, spojených s uzemnením, ako sú potrubia, radiátory, sporáky alebo chladničky. Ak ste uzemnený alebo spojený s uzemnením, hrozí vám zvýšené riziko úrazu elektrickým prúdom.
- Elektrické náradie nesmie byť vystavené dažďu ani vlhkým podmienkam. Prienik vody do elektrického náradia zvyšuje riziko úrazu elektrickým prúdom.
- Kábel sa nesmie nadmerne zaťažovať. Kábel nikdy nepoužívajte na prenášanie, ťahanie alebo vyťahovanie vidlice elektrického náradia. Kábel nesmie byť vystavený pôsobeniu tepla, oleja, ostrých hrán alebo pohyblivých dielov. Poškodené alebo zapletené káble zvyšujú riziko úrazu elektrickým prúdom.

- Pri používaní elektrického náradia vo vonkajšom prostredí používajte predlžovací kábel vhodný na vonkajšie použitie. Používanie šnúry vhodnej na vonkajšie použitie znižuje riziko úrazu elektrickým prúdom..
- Ak je používanie elektrického náradia vo vlhkých priestoroch nevyhnutné, používajte napájací zdroj chránený nadprúdovým ističom (RCD). Používanie RCD znižuje riziko úrazu elektrickým prúdom.

#### **4.3 Osobná bezpečnosť**

- Pri používaní elektrického náradia buďte vždy ostražitý, sledujte čo robíte a riadte sa zdravým úsudkom. Elektrické náradie nepoužívajte, ak ste unavený, alebo ak ste pod vplyvom liekov, alkoholu alebo drog. Okamih nepozornosti pri používaní elektrického náradia môže spôsobiť závažný osobný úraz.
- Používajte bezpečnostné pomôcky. Vždy noste chránič očí. Používaním bezpečnostných pomôcok, ako je protiprachová maska, neklzáva bezpečnostná obuv, tvrdá prilba alebo chrániče uší za každých podmienok sa znižuje riziko osobných úrazov.
- Zabráňte náhodnému uvedeniu do činnosti. Pred pripojením do siete sa uistite, že vypínač je vo vypnutej polohe. Prenášanie elektrického náradia s prstom na vypínači alebo pripojovanie elektrického náradia so zapnutým vypínačom zvyšuje riziko úrazov.
- Pred zapnutím elektrického náradia odstráňte akékoľvek nastavovacie kľúče a iné nástroje. Kľúč a nástroje, ktoré zostanú pripravené k rotujúcemu dielu elektrického náradia môžu spôsobiť úraz.
- Nenakláňajte sa príliš. Vždy musíte mať spoľahlivú oporu a rovnováhu. Zlepšuje sa tým ovládateľnosť elektrického náradia v neočakávaných situáciách.
- Buďte vhodne oblečený. Nenoste voľné odevy ani šperky. Nepríbližujte sa vlasmi, odevmi ani rukavicami k pohyblivým dielom. Voľné odevy, šperky alebo dlhé vlasy môžu zachytiť pohyblivé diely.
- Ak sa používajú aj pomôcky na pripojenie odsávačov a zberačov prachu, uistite sa, že sú riadne pripojené a správne sa používajú. Používaním týchto pomôcok možno znížiť nebezpečenstvo spôsobované prachom.

#### **4.4 Používanie elektrického náradia a starostlivosť oň**

- Pri použití elektrického náradia nevynakladajte nadmernú silu. Používajte správne elektrické náradie pre vaše použitie. Správne elektrické náradie zvládne prácu lepšie a bezpečnejšie, s rýchlosťou, na ktorú bolo navrhnuté.
- Nepoužívajte elektrické náradie ak sa vypínačom nezapína alebo nevypína. Elektrické náradie, ktoré sa nedá ovládať vypínačom, je nebezpečné a musí sa opraviť.
- Pred akýmkoľvek nastavením, výmenou doplnkov alebo odložením elektrického náradia odpojte vidlicu od napájacieho napätia. Takéto preventívne bezpečnostné opatrenia znižujú riziko náhodného uvedenia elektrického náradia do činnosti.
- Nepoužívané elektrické náradie uchovávajte mimo dosahu detí a nedovoľte, aby osoby neoboznamené s elektrickým náradím alebo s týmito pokynmi, používali toto elektrické náradie. Elektrické náradie je nebezpečné v rukách nepoučených používateľov.
- Elektrické náradie riadne udržiavajte. Skontrolujte, či pohyblivé diely nie sú vyosené alebo či sa nezadierajú, či nie sú poškodené diely a či nemajú žiadne iné nedostatky, ktoré môžu ovplyvniť funkčnosť elektrického náradia. V prípade poškodenia sa elektrické náradie musí pred opätovným použitím opraviť. Veľa úrazov spôsobujú nedostatočne udržiavané elektrické náradie.
- Náradie sa musí udržiavať v naostrenom a čistom stave. Riadne udržiavané rezné nástroje s ostrými reznými hranami majú menšiu náchylnosť k zadieraniu a ľahšie sa ovládajú.
- Elektrické náradie, doplnky a nástrojové koncovky a pod. používajte v súlade s týmito pokynmi a spôsobom, zamýšľaným pre daný druh elektrického náradia, berúc na zreteľ pracovné podmienky a na prácu, ktorá sa má vykonávať. Používanie elektrického náradia na iné operácie ako tie, pre ktoré je určené, môže spôsobiť nebezpečnú situáciu.



## 4.5 Servis

- Servis elektrického náradia zverte kvalifikovanému opravárovi. Môžu sa používať iba rovnaké náhradné diely. Zaručíte tak, že bude zachovaná bezpečnosť elektrického náradia.

## 5 INŠTALÁCIA/VÝMENA DIAMANTOVÉHO REZACIEHO KOTÚČA (OBR 2 - 4)

- Nástroj umiestnite na stabilný pracovný stôl.
- Pomocou inbusového kľúča odstráňte skrutky.
- Odstráňte zaisťovaciu skrutku (4)  
(Neuvoľňujte podložky a strunové podložky)
- Odoberte ochranný kryt a hĺbkový doraz (6) natočte smerom dolu.
- Stlačte tlačidlo uzamykania hnacej osi (12) a uvoľnite okrajovú maticu pomocou kľúča na čap. Odoberte diamantové rezacie kotúče a rozperné krúžky.
- Na prírubu motora umiestnite jeden diamantový rezací kotúč.
- Nasuňte rozperné krúžky (podľa požiadaviek), po ktorých na os nasuňte zvyšný diamantový rezací kotúč.
- Stlačte uzamykacie tlačidlo osi (12) a okrajovú maticu priskrutkujte na os pomocou kľúča na čap.
- Hĺbkový doraz otočte smerom nahor a umiestnite ho naspäť.
- Pomocou inbusového kľúča dajte skrutky späť na miesto.  
(Pozor! Nezabudnite podložku a podložky zaisťte, znovu nainštalujte zaisťovaciu skrutku hĺbkového dorazu.)



**POZOR! Diamantové rezacie kotúče vymieňajte vždy v pároch. Na povolenie/dotiahnutie kotúčov: zatlačte uzamykacie tlačidlo osi, kotúč otáčajte rukou, kým sa neuzamkne, potom povoľte/dotiahnite pomocou kľúča na čap.**

	Preklad
Flange nut	Okrajová matica
Space ring	Rozperný krúžok
Screw	Skrutka

## 6 NASTAVENIE HĽBKY (OBR 5)

- Uvoľnite skrutku hĺbkového dorazu (4) a nastavte požadovanú hĺbku.
- Znovu utiahnite nastavovaciu skrutku pre hĺbku dorazu, hĺbku drážky zvolte približne o 3mm hlbšie ako je aktuálna požadovaná hĺbka, aby mohli byť kompenzované nerovnosti na povrchu steny.

## 7 ZAPÍNANIE A VYPÍNANIE (OBR 6)

- Stlačte bezpečnostný spínač (10) a potiahnite spúšťač (3), nástroj je zapnutý.
- Uvoľnite spúšťač, nástroj sa vypne.
- Zariadenie je vybavené jemným štartovacím mechanizmom.
- Zariadenie má ochrannú jednotku proti preťaženiu. V prípade preťaženia dôjde k automatickému vypnutiu. Uvoľnite spúšťač a vyberte nástroj z opracovávaného predmetu. Nechajte niekoľko minút vychladnúť, potom znovu zapnite a spustíte nástroj na voľnobeh približne na dobu jednej minúty, aby sa rýchlejšie vychladil.

**8 PRISPÔSOBENIE ŠÍRKY DRÁŽOK (OBR 7 - 9)**

	Preklad
Chase with approx. 14 mm	Drážka s pribl. 14 mm
Chase with approx. 19 mm	Drážka s pribl. 19 mm
Chase with approx. 29 mm	Drážka s pribl. 29 mm
10 mm Spacer ring	10 mm rozperný krúžok
15 mm Spacer ring	15 mm rozperný krúžok
10+15 mm Spacer rings	10+15mm rozperné krúžky

- Nástroj sa dodáva s dvomi rozpernými krúžkami (10 mm a 15 mm). Šírka drážky sa prispôsobuje pomocou použitia rôzneho množstva rozperných krúžkov medzi diamantovými rezacími kotúčmi. Majte na pamäti šírku diamantových rezacích kotúčov. Maximálna šírka drážky je približne 29 mm.
- Uistite sa, že ostane najmenej 5mm závit na dotiahnutie vonkajšej matice.

**9 ODSÁVANIE PRACHU (OBR 10)**

Drážkovacia fréza do muriva je vybavená zásuvkou na odsávanie prachu. K tejto zásuvke na zadnej strane drážkovacej frézy môžete pripojiť váš vysávač. Ak potrebujete špeciálny adaptér, kontaktujte prosím výrobcu vysávača.

**10 PREVÁDZKA (OBR 11)**

**Pred začatím práce označte čiaru rezu, nástroj držte pevne oboma rukami.**

- Nastavte hĺbku drážky, zatlačte predný okraj hĺbkového dorazu jemne o stenu. Zapnite nástroj a mierne ho približujte smerom k stene, kým sa diamantové rezacie kotúče nezarežú do steny. Nástroj držte pevne oboma rukami.
- Rez vykonávajte rovnomerne, priamo a s primeraným tlakom postačujúcim pre rezaný materiál. Uistite sa, že pracujete v správnom smere. Pracujte vždy proti smeru rotácie - ako je naznačené na ochrannom kryte, čím predídete riziku, že sa nástroj pri vykonávaní rezu prestane dať ovládať.
- Po ukončení zľahka povytiahnite nástroj, vypnite ho a vytiahnite ho z rezu.

**11 ČISTENIE A ÚDRŽBA**

**Pred vykonaním údržby alebo nastavení odpojte zariadenie od el. siete.**

Nástroj si vyžaduje len veľmi jednoduchú údržbu.

- Uistite sa, že ventilačné otvory nie sú upchaté, nástroj pravidelne čistite mäkkou handričkou, ventilačné otvory čistite vysávačom.
- Napájacie káble a uhlíkové kefky smie vymieňať iba naše technické oddelenie.
- Po ukončení práce odoberte diamantový rezací kotúč a vyčistite prírubu motora, maticu s podložkou a ochranný kryt.
- Pozorne skontrolujte, či diamantové rezacie kotúče nevykazujú známky poškodenia, napr. zlomené časti atď.
- Poškodené rezacie kotúče sa musia ihneď vymeniť.
- V prípade poruchy nechajte nástroj opraviť v našom technickom oddelení.

**12 TECHNICKÉ ÚDAJE**

Napätie	230-240V ~ 50 Hz
Výkon	1700W
Rýchlosť bez zaťaženia	4500min <sup>-1</sup>
Max. rezacia hĺbka	10 – 40 mm
Šírka drážok	14 / 19 / 29 mm
Hmotnosť	4,7 kg
Rezacie kotúče (x2)	Ø 150 x Ø 22,2 mm
Stupeň ochrany	IP20
Dvojitá izolácia	II

**13 HLUK**

Hodnoty emisii hluku namerané podľa príslušnej normy. (K=3)

Hladina akustického tlaku LpA	102 dB(A)
Hladina akustického výkonu LwA	113 dB(A)



**POZOR! Ak akustický tlak prekročí úroveň 85 dB(A), používajte chrániče sluchu.**

aw (Vibrácie):	5.4 m/s <sup>2</sup>	K = 1.5 m/s <sup>2</sup>
----------------	----------------------	--------------------------

**14 ZÁRUKA**

- Záručná lehota poskytovaná na tento výrobok v súlade s platnými zákonmi je 24 mesiacov a začína plynúť dňom zakúpenia prvým používateľom.
- Táto záruka zahŕňa všetky chyby materiálu a výrobné chyby, okrem: batérií, nabíjačiek, chybných súčastí, ktoré podliehajú bežnému opotrebovaniu ako napr. ložiská, kefy, káble a zástrčky alebo príslušenstvo ako vrtáky, vrtné korunky, pilové listy atď.; nezahŕňa poškodenia alebo chyby spôsobené zlým zaobchádzaním, nehodami alebo pozmeňovaním, ani náklady na prepravu.
- Poškodenie a/alebo chyby, ktoré sú dôsledkom nesprávneho používania, tiež nespádajú pod ustanovenia záruky.
- Nenesieme ani žiadnu zodpovednosť za zranenie osôb, ktoré je dôsledkom nesprávneho používania zariadenia.
- Opravy smie vykonávať iba autorizované servisné stredisko pre nástroje Powerplus.
- Viac informácií získate na tel. čísle 00 32 3 292 92 90.
- Prípadné náklady na prepravu vždy nesie zákazník, ak nebolo písomnou formou dohodnuté inak.
- Záruku si zároveň nemožno uplatňovať, ak bolo zariadenie poškodené v dôsledku nedbanlivej údržby alebo preťaženia.
- Zo záruky sú definitívne vylúčené prípady, kedy poškodenie vzniklo dôsledkom vniknutia kvapaliny, nadmerného preniknutia prachu, úmyselného poškodenia (úmyselne alebo závažnou nedbanlivosťou), nevhodného použitia (použitie zariadenia na účely, na ktoré nie je vhodné), nekompetentného použitia (napr. nerešpektovaním pokynov v návode), neodbornej montáže, zásahu bleskom, chybného sieťového napätia. Neboli uvedené všetky možnosti.
- Prijatie reklamácie v rámci záruky nemá vplyv na predĺženie záručnej lehoty, ani na začatie novej záručnej lehoty v prípade výmeny zariadenia.
- Staré zariadenia alebo súčasti, ktoré sú vymieňané v rámci záruky, sa preto stávajú majetkom spol. Varo NV.

- Vyhradzujeme si právo zamietnuť akúkoľvek reklamáciu, ak nie je možné overiť dátum zakúpenia alebo ak je jasné, že výrobok nebol riadne udržiavaný. (čisté vetracie otvory, pravidelná údržba uhlíkových kefiiek,...)
- Potvrdenku o nákupe si musíte uschovať ako doklad o dátume zakúpenia.
- Náradie musíte vrátiť v nerozobranom stave svojmu predajcovi v prijateľne čistom stave, v originálnom plastovom kufríku liatom pod tlakom, ak v ňom bolo vaše náradie dodané, spolu s priloženým dokladom o kúpe.

### 15 ŽIVOTNÉ PROSTREDIE



Ak musíte po dlhodobom používaní zariadenie vymeniť, nelikvidujte ho spolu s domovým odpadom, ale ekologicky správnym spôsobom.

Odpad, ktorý vzniká pri likvidácii elektrických strojov, sa nesmie likvidovať s bežným domovým odpadom. Ak existuje zariadenie na recykláciu, odovzdajte ho na recykláciu. Informácie o recyklácii vám poskytnú miestne úrady alebo predajca.

## 16 VYHLÁSENIE O ZHODE



VARO N.V. - Joseph Van Instraat 9 - BE2500 Lier - BELGICKO vyhlasuje, že  
výrobok: Drážkovacia Fréza Do Muriva  
Obchodná známka: POWERplus  
Model: POWE80050

je v súlade so základnými požiadavkami a inými relevantnými ustanoveniami príslušných európskych smerníc, na základe uplatnenia európskych harmonizovaných noriem. V prípade akýchkoľvek neoprávnených úprav tohto zariadenia stráca toto vyhlásenie svoju platnosť.

Európske smernice (vrátane ich prípadných novelizácií do dátumu podpisu);

2011/65/EU  
2006/42/EC  
2014/30/EU

Európske harmonizované normy (vrátane ich prípadných novelizácií do dátumu podpisu);

EN60745-1 : 2009  
EN60745-2-22 : 2011  
EN55014-1 : 2006  
EN55014-2 : 1997  
EN61000-3-2 : 2014  
EN61000-3-3 : 2013

Uchovávateľ technickej dokumentácie: Philippe Vankerkhove, VARO – Vic. Van Rompuy N.V.

Dolupodpísaný koná v mene výkonného riaditeľa spoločnosti,

Hugo Cuypers  
Regulačné záležitosti – Compliance Manager  
05/08/16