

POWERPLUS
HIGH QUALITY TOOLS

POWX1724S

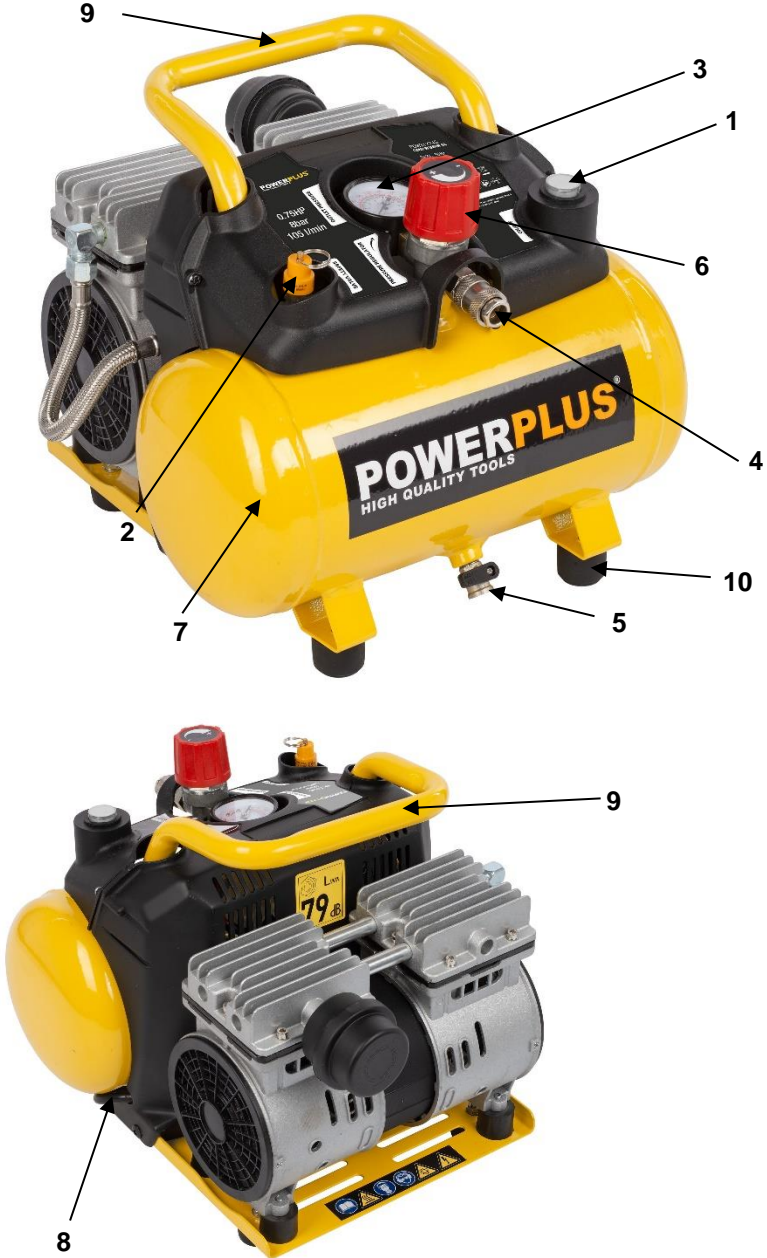


Fig. A

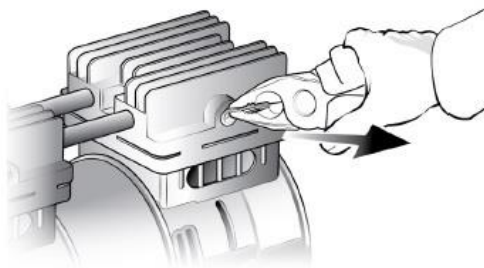


Fig.1a

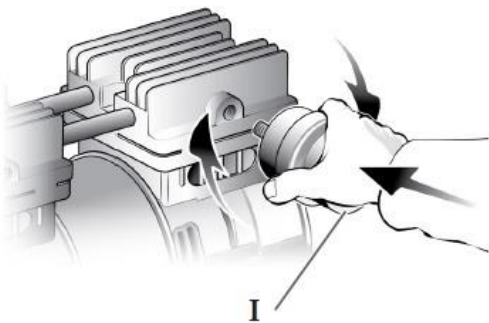


Fig. 1b

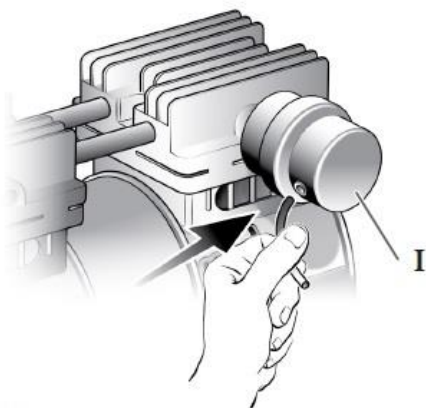


Fig. 1c

1	POUŽÍVÁNIE	2
2	POPIS (OBR. A)	2
3	OBSAH BALENIA	2
4	VYSVETLENIE SYMBOLOV	3
5	VŠEOBECNÉ BEZPEČNOSTNÉ VAROVANIA PRE ELEKTRICKÉ NÁRADIE	3
5.1	<i>Pracovná plocha</i>	3
5.2	<i>Elektrická bezpečnosť</i>	3
5.3	<i>Osobná bezpečnosť</i>	4
5.4	<i>Používanie elektrického náradia a starostlivosť oň</i>	4
5.5	<i>Servis</i>	5
6	BEZPEČNOSTNÉ NORMY	5
6.1	<i>Čo treba robiť</i>	5
6.2	<i>Čo sa nesmie robiť</i>	6
7	POUŽÍVÁNIE KOMPRESORA	6
7.1	<i>Napätie</i>	6
7.2	<i>Zapnutie / vypnutie</i>	6
7.3	<i>Nastavenie tlaku</i>	6
7.4	<i>Bezpečnostný ventil</i>	6
7.5	<i>Montáž vzduchového filtra</i>	7
8	ČISTENIE A ÚDRŽBA	7
8.1	<i>Údržba</i>	7
9	OSOBITNÉ BEZPEČNOSTNÉ UPOZORNENIA	7
10	HLUK	7
11	ZÁRUKA	8
12	ŽIVOTNÉ PROSTREDIE	8
13	VYHLÁSENIE O ZHODE	9

TICHÝ BEZOLEJOVÝ PRENOSNÝ KOMPRESOR 550W 6L POWX1724S

1 POUŽÍVANIE

Váš kompresor je určený na dodávanie stlačeného vzduchu. Nie je určený na komerčné použitie.



VAROVANIE! Z dôvodu vlastnej bezpečnosti si pred použitím tohto zariadenia prečítajte tento návod a všeobecné bezpečnostné pokyny. Ak vaše elektrické zariadenie budete dávať iným používateľom, odovzdajte ho prosím spolu s týmito pokynmi.

2 POPIS (OBR. A)

1. Prepínač ON/OFF
2. Poistný ventil
3. Manometer na meranie pracovného tlaku vzduchu
4. Otvor pre vývod stlačeného vzduchu s rýchlospojku
5. Vypúšťací kohútik na odvod kondenzátu z nádrže
6. Regulačný ovládač na nastavenie pracovného tlaku
7. Nádrž
8. Napájací kábel
9. Prepravná rukoväť
10. Gumená nožička

3 OBSAH BALENIA

- Odstráňte všetky materiály obalu.
- Odstráňte zvyšné obaly a prepravné podpery (ak sa používajú).
- Skontrolujte úplnosť obsahu balenia.
- Skontrolujte, či pri preprave nebol poškodený spotrebič, napájací kábel, sieťová vidlica a všetko príslušenstvo.
- Materiály obalu si odložte podľa možnosti na čo najdlhší čas, až do skončenia záručnej lehoty. Neskôr obaly vyhoďte prostredníctvom systému zberu komunálneho odpadu.



VAROVANIE: Obalové materiály nie sú hračky! Deti sa nesmú hrať s plastovými vrecami!

- 1x prenosný bezolejový kompresor
- 1x návod na obsluhu
- 1x vysokokvalitné zariadenie na hustenie pneumatík
- 1x 5-m gumová hadica
- 8x tryska



Nebezpečenstvo udusenía! Spojte sa s predajcom, ak akékoľvek diely chýbajú alebo sú poškodené.

4 VYSVETLENIE SYMBOLOV

In V tomto návode a/alebo na stroji sa používajú nasledujúce symboly:

	Pred používaním výrobku si pozorne prečítajte návod na jeho použitie.		Nebezpečenstvo popálenia!
 	Noste chránič sluchu. Noste ochranné okuliare.		Nebezpečenstvo automatické spustenie!
	Pozor - elektrický prúd!		Noste ochranné rukavice.

5 VŠEOBECNÉ BEZPEČNOSTNÉ VAROVANIA PRE ELEKTRICKÉ NÁRADIE

Starostlivo si prečítajte všetky bezpečnostné varovania a všetky pokyny. Nedodržanie všetkých varovaní a pokynov môže spôsobiť úder elektrickým prúdom, požiar a/alebo závažný úraz. Odložte si všetky varovania a pokyny na prípad, ak ich budete v budúcnosti potrebovať. Termín "elektrické náradie" v týchto varovaniach označuje vaše elektrické náradie s napájaním zo siete (s káblom) alebo elektrické náradie napájané akumulátorom (bez kábla).

5.1 Pracovná plocha

- Pracovnú plochu udržiavajte v čistote a dobre osvetlenú. Neporiadok a prítomie na pracovisku zvyšuje riziko úrazov.
- Elektrické náradie nepoužívajte vo výbušných prostrediach, obsahujúcich napríklad horľavé tekutiny, plyny alebo prach. Elektrické náradie spôsobuje iskrenie, ktoré môže zapáliť prach alebo výpary.
- Pri používaní elektrického náradia sa nesmú v blízkosti nachádzať deti a okoloidúci. Mohli by odpútať vašu pozornosť a náradie by ste nemali pod kontrolou.

5.2 Elektrická bezpečnosť



Vždy skontrolujte, či napätie napájacieho zdroja súhlasí s napätím na výkonnostnom štítku

- Vidlice elektrického náradia musia zodpovedať sieťovej zásuvke. Vidlicu nikdy neupravujte žiadnym spôsobom. Nepoužívajte s uzemneným elektrickým náradím (pripojeným k uzemneniu) žiadne adaptéry vidlice. Použitie nepozmeňovaných vidlic zodpovedajúcich sieťovým zásuvkám znižuje riziko úrazu elektrickým prúdom.
- Nedotýkajte sa uzemnených povrchov a povrchov, spojených s uzemnením, ako sú potrubia, radiátory, sporáky alebo chladničky. Ak ste uzemnený alebo spojený s uzemnením, hrozí vám zvýšené riziko úrazu elektrickým prúdom.
- Elektrické náradie nesmie byť vystavené dažďu ani vlhkým podmienkam. Prienik vody do elektrického náradia zvyšuje riziko úrazu elektrickým prúdom.
- Kábel sa nesmie nadmerne zaťažovať. Kábel nikdy nepoužívajte na prenášanie, ťahanie alebo vyťahovanie vidlice elektrického náradia. Kábel nesmie byť vystavený pôsobeniu tepla, oleja, ostrých hrán alebo pohyblivých dielov. Poškodené alebo zapletené káble zvyšujú riziko úrazu elektrickým prúdom.

- Pri používaní elektrického náradia vo vonkajšom prostredí používajte predlžovací kábel vhodný na vonkajšie použitie. Používanie šnúry vhodnej na vonkajšie použitie znižuje riziko úrazu elektrickým prúdom..
- Ak je používanie elektrického náradia vo vlhkých priestoroch nevyhnutné, používajte napájací zdroj chránený nadprúdovým ističom (RCD). Používanie RCD znižuje riziko úrazu elektrickým prúdom.

5.3 Osobná bezpečnosť

- Pri používaní elektrického náradia buďte vždy ostražitý, sledujte čo robíte a riadte sa zdravým úsudkom. Elektrické náradie nepoužívajte, ak ste unavený, alebo ak ste pod vplyvom liekov, alkoholu alebo drog. Okamih nepozornosti pri používaní elektrického náradia môže spôsobiť závažný osobný úraz.
- Používajte bezpečnostné pomôcky. Vždy noste chránič očí. Používaním bezpečnostných pomôcok, ako je protiprachová maska, nekĺzavá bezpečnostná obuv, tvrdá prilba alebo chrániče uší za každých podmienok sa znižuje riziko osobných úrazov.
- Zabráňte náhodnému uvedeniu do činnosti. Pred pripojením do siete sa uistite, že vypínač je vo vypnutej polohe. Prenášanie elektrického náradia s prstom na vypínači alebo pripojovanie elektrického náradia so zapnutým vypínačom zvyšuje riziko úrazov.
- Pred zapnutím elektrického náradia odstráňte akékoľvek nastavovacie kľúče a iné nástroje. Kľúč a nástroje, ktoré zostanú pripevnené k rotujúcemu dielu elektrického náradia môžu spôsobiť úraz.
- Nenakláňajte sa príliš. Vždy musíte mať spoľahlivú oporu a rovnováhu. Zlepšuje sa tým ovládateľnosť elektrického náradia v neočakávaných situáciách.
- Buďte vhodne oblečený. Nenoste voľné odevy ani šperky. Nepribližujte sa vlasmi, odevmi ani rukavicami k pohyblivým dielom. Voľné odevy, šperky alebo dlhé vlasy môžu zachytiť pohyblivé diely.
- Ak sa používajú aj pomôcky na pripojenie odsávačov a zberačov prachu, uistite sa, že sú riadne pripojené a správne sa používajú. Používaním týchto pomôcok možno znížiť nebezpečenstvo spôsobované prachom.

5.4 Používanie elektrického náradia a starostlivosť oň

- Pri použití elektrického náradia nevynakladajte nadmernú silu. Používajte správne elektrické náradie pre vaše použitie. Správne elektrické náradie zvládne prácu lepšie a bezpečnejšie, s rýchlosťou, na ktorú bolo navrhnuté.
- Nepoužívajte elektrické náradie ak sa vypínačom nezapína alebo nevypína. Elektrické náradie, ktoré sa nedá ovládať vypínačom, je nebezpečné a musí sa opraviť.
- Pred akýmkoľvek nastavením, výmenou doplnkov alebo odložením elektrického náradia odpojte vidlicu od napájacieho napätia. Takéto preventívne bezpečnostné opatrenia znižujú riziko náhodného uvedenia elektrického náradia do činnosti.
- Nepoužívané elektrické náradie uchovávajte mimo dosahu detí a nedovoľte, aby osoby neoboznánené s elektrickým náradím alebo s týmito pokynmi, používali toto elektrické náradie. Elektrické náradie je nebezpečné v rukách nepoučených používateľov.
- Elektrické náradie riadne udržiavajte. Skontrolujte, či pohyblivé diely nie sú vyosené alebo či sa nezadierajú, či nie sú poškodené diely a či nemajú žiadne iné nedostatky, ktoré môžu ovplyvniť funkčnosť elektrického náradia. V prípade poškodenia sa elektrické náradie musí pred opätovným použitím opraviť. Veľa úrazov spôsobujú nedostatočne udržiavané elektrické náradie.
- Náradie sa musí udržiavať v naostrenom a čistom stave. Riadne udržiavané rezné nástroje s ostrými reznými hranami majú menšiu náchylnosť k zadieraniu a ľahšie sa ovládajú.
- Elektrické náradie, doplnky a nástrojové koncovky a pod. používajte v súlade s týmito pokynmi a spôsobom, zamýšľaným pre daný druh elektrického náradia, berúc na zreteľ pracovné podmienky a na prácu, ktorá sa má vykonávať. Používanie elektrického náradia na iné operácie ako tie, pre ktoré je určené, môže spôsobiť nebezpečnú situáciu.

5.5 Servis

- Servis elektrického náradia zverte kvalifikovanému opravárovi. Môžu sa používať iba rovnaké náhradné diely. Zaručíte tak, že bude zachovaná bezpečnosť elektrického náradia.

6 BEZPEČNOSTNÉ NORMY

Tento symbol znamená upozornenia, ktoré si treba pozorne prečítať predtým, ako začnete používať výrobok, aby sa predišlo možným fyzickým úrazom užívateľa.



Stlačený vzduch je potencionálne nebezpečná forma energie, preto pri používaní kompresora a príslušenstiev je nutné venovať maximálnu pozornosť.



Pozor: Kompresor sa môže samočinne uviesť do prevádzky v prípade black-outu (výpadku prúdu) a nasledovného obnovenia napätia.

Hodnota AKUSTICKÉHO TLAKU nameraná z 4m je rovnaká ako hodnota AKUSTICKÉHO VÝKONU uvedená na žltom označení umiestnenom na kompresore, menej ako 20 dB.

6.1 Čo treba robiť

- Kompresor sa musí používať vo vhodnom prostredí (dobre vetranom, s teplotou okolia v rozmedzí od +5 °C do +40 °C); nesmie sa používať v prítomnosti prachov, kyselín, výparov, výbušných alebo horľavých plynov.
- Pracovný priestor udržiajte prázdny. Kompresor musí byť počas prevádzky umiestnený na stabilnom podklade. Kompresor používajte výlučne v zvislej polohe.
- Pri práci s kompresorom odporúčame používať ochranné pracovné okuliare na ochranu zraku pred vniknutím cudzích teliesok do očí, spôsobených zdvihnutým vírom z prúdu stlačeného vzduchu.
- Pri používaní pneumatických príslušenstiev majte podľa možnosti oblečený bezpečnostný pracovný odev.
- Zachovávajúte vždy bezpečnostný odstup, aspoň 4 metre, medzi kompresorom a pracovnou zónou.
- Skontrolujte, či údaje na výrobnom štítku kompresora zodpovedajú údajom elektrickej siete; je povolená odchýlka napätia +/-10% vzhľadom na nominálnu hodnotu.
- Zasuňte vidlicu elektrického káblu do zásuvky, vhodnej čo do formy, napätia a frekvencie a pridržajte sa platných noriem.
- Používajte predlžovačky elektrického káblu s maximálnou dĺžkou 5 metrov a s prierezom káblu nie menším ako 1,5 mm². Neodporúčame používať predlžovačky odlišných dĺžok a prierezov, ako aj nástavce a multizásuvky.
- Pri posúvaní kompresora používajte vždy a jedine nato určenú rukoväť.
- Pri inom ako dovolenom používaní stlačeného vzduchu (hustenie, pneumatické nástroje, lakovanie, umývanie s čistiacimi prípravkami len na vodnej báze, škrabanie a pod.) musíte ovládať a dodržiavať normy, ktoré sú platné v jednotlivých prípadoch.
- Tento kompresor je vyrobený pre prevádzku so vzťahom prerušenia, špecifikovaným na štítku s technickými údajmi (napríklad: S3-15 znamená 1,5 minúty pracovnej činnosti a 8,5 minút prestávky), aby a
- predišlo nadmernému prehriatiu elektrického motora. V prípade, že by sa vyskytlo prehriatie, zasiahne tepelná ochrana, ktorou je motor vybavený a automaticky sa preruší prívod elektrického prúdu, keď je teplota príliš vysoká. Po návrate teploty do normálneho stavu sa motor automaticky reštartuje, znova uvedie do činnosti.

6.2 Čo sa nesmie robiť

- Nikdy nenasmerujte prúd vzduchu/kvapalín na osoby, zvieratá alebo smerom na vlastné telo.
- Neuvádzajte kompresor do styku s vodou alebo inými kvapalinami, okrem toho dôsledne zabráňte tomu, aby ste prúd tekutín striekajúcich z prístrojov, ktoré sú napojené na kompresor, nenamierili smerom na samotný kompresor. Prístroj je pod napätím a preto môže prísť k smrteľným úrazom elektrickým prúdom alebo ku skratom.
- Nikdy nemanipulujte s prístrojom s holými nohami alebo s mokrými rukami a nohami.
- Neťahajte napájací kábel pri vypínaní vidlice/zástrčky zo zásuvky alebo pri presúvaní kompresora.
- Nenechávajte prístroj vystavený atmosférickým vplyvom (dažďu, slnku, hmle, snehu).
- Ak sa bude kompresor používať vo vonkajšom prostredí, po použití ho vždy uložte na kryté alebo uzavreté miesto.
- Nikdy nepoužívajte kompresor vonku v prípade dažďa alebo iných nepriaznivých meteorologických podmienok.
- Nedovoľte používať kompresor neskúseným osobám bez adekvátneho dohľadu. Zabráňte zvieratám prístup do pracovnej zóny.
- Stlačený vzduch, vyprodukovaný týmto strojným zariadením, sa nesmie používať vo farmaceutickom, potravinárskom alebo nemocničnom sektore a nesmie sa používať ani na plnenie potápačských bômb.
- Nekladte horľavé predmety alebo nylónové a látkové predmety do blízkosti a/alebo na kompresor.
- Nezakrývajte vzduchové otvory na kompresore.
- Neotvárajte alebo nepoškodzujte kompresor v žiadnej jeho časti. Obráťte sa na autorizované servisné stredisko.

7 POUŽÍVANIE KOMPRESORA**7.1 Napätie**

Kompresor je vybavený sieťovým káblom s ochrannou zástrčkou. Pred používaním stroja skontrolujte, či sieťové napätie zodpovedá údajom na typovom štítku. Dlhé prípojné vedenia, predlžovacie káble, káblové bubny atď. spôsobujú pokles napätia a môžu spôsobiť problémy pri rozbehu motora. Pri nízkych teplotách pod +5 °C je rozbeh motora ohrozený ťažkým chodom.

7.2 Zapnutie / vypnutie

Zariadenie zapnete stlačením hlavného vypínača (odk. 1).

Zariadenie vypnete opätovným stlačením hlavného vypínača (odk. 1).

7.3 Nastavenie tlaku

- Pomocou tlakového regulátora (odk. 6) môžete nastaviť tlak na manometri (odk. 3).
- Nastavený tlak sa môže odoberať cez rýchlospojku (odk. 4).

Hneď po vytvorení tlaku v tlakovej nádobe sa motor automaticky vypne.



Keď bude tlak v nádrži príliš nízky, motor sa automaticky zapne.

7.4 Bezpečnostný ventil

Bezpečnostný ventil bol nastavený na najvyšší povolený tlak tlakovej nádoby. Je zakázané prestavovať bezpečnostný ventil alebo odstraňovať jeho tesnenie.

Bezpečnostný ventil z času na čas aktivujte, aby ste si overili, či bude fungovať, keď je to potrebné. Musíte preto odstrániť ochranný kryt.

7.5 Montáž vzduchového filtra

Odstráňte prepravnú zarážku pomocou skrutkovača alebo podobného a vzduchový filter (odkaz l) naskrutkujte bezpečne na zariadenie (obr. 1a-1b). Ak je súčasťou dodávky, vložte saciu trubicu do krytu filtra (Obr. 1c).

8 ČISTENIE A ÚDRŽBA

8.1 Údržba

Nečistite prístrojové zariadenie a jeho komponenty riedidlami, horľavými alebo toxickými kvapalinami. Použite výlučne navrhnutú utierku, avšak najprv sa presvedčte, či je vidlica vytiahnutá z elektrickej zásuvky.

Približne po 2 hodinách používania kompresora je treba vyprázdniť kondenzačnú vodu, ktorá sa vytvára v nádrži. Najprv pomocou pripojeného príslušenstva vyprázdnite všetok vzduch podľa toho, ako je uvedené vyššie. Uvoľnite o dve otáčky vypúšťací kohútik 5, ktorý je umiestnený pod kompresorom (kompresor musí byť preventívne vypnutý), pričom dbajte, aby bol kohútik v zvislej polohe.

Vypustite všetku vodu a kohútik silno naspäť utiahnite.



Pozor ! Ak sa kondenzovaná voda nevypustí, môže korodovať nádrž, čím sa obmedzí jej objem a ohrozí jej bezpečnosť.



Likvidovanie kondenzačnej kvapaliny sa musí odvádzať v zmysle platných zákonov na ochranu životného prostredia, nakoľko sa jedná o produkt, ktorý znečisťuje životné prostredie.

9 OSOBITNÉ BEZPEČNOSTNÉ UPOZORNENIA

Typ	POWX1724S
Menovité napätie	230 V
Menovitá frekvencia	50 Hz
Menovitý výkon	550 W / 0,75 hp
Rýchlosť rotácie	1500 min ⁻¹
Menovitý tlak	8 bar
Kapacita nádrže	6 l
Vzduchová kapacita	105 l/min

10 HLUK

Hodnoty emisií hluku namerané podľa príslušnej normy. (K=3)

Hladina akustického výkonu L _{WA}	79 dB(A)
--	----------



POZOR! Ak akustický tlak prekročí úroveň 85 dB(A), používajte chrániče sluchu.

11 ZÁRUKA

- Záručná lehota poskytovaná na tento výrobok je 36 mesiacov a začína plynúť dňom zakúpenia prvým používateľom.
- Táto záruka zahŕňa všetky chyby materiálu a výrobné chyby, okrem: batérií, nabíjačiek, chybných súčastí, ktoré podliehajú bežnému opotrebovaniu ako napr. ložiská, kefy, káble a zástrčky alebo príslušenstvo ako vrtáky, vrtné korunky, pílové listy atď.; nezahŕňa poškodenia alebo chyby spôsobené zlým zaobchádzaním, nehodami alebo pozmeňovaním, ani náklady na prepravu.
- Poškodenie a/alebo chyby, ktoré sú dôsledkom nesprávneho používania, tiež nespádajú pod ustanovenia záruky.
- Nesieme ani žiadnu zodpovednosť za zranenie osôb, ktoré je dôsledkom nesprávneho používania zariadenia.
- Opravy smie vykonávať iba autorizované servisné stredisko pre nástroje Powerplus.
- Viac informácií získate na tel. čísle 00 32 3 292 92 90.
- Prípadné náklady na prepravu vždy nesie zákazník, ak nebolo písomnou formou dohodnuté inak.
- Záruku si zároveň nemožno uplatňovať, ak bolo zariadenie poškodené v dôsledku nedbanlivej údržby alebo preťaženia.
- Zo záruky sú definitívne vylúčené prípady, kedy poškodenie vzniklo dôsledkom vniknutia kvapaliny, nadmerného preniknutia prachu, úmyselného poškodenia (úmyselne alebo závažnou nedbanlivosťou), nevhodného použitia (použitie zariadenia na účely, na ktoré nie je vhodné), nekompetentného použitia (napr. nerešpektovaním pokynov v návode), neodbornej montáže, zásahu bleskom, chybného sieťového napätia. Neboli uvedené všetky možnosti.
- Prijatie reklamácie v rámci záruky nemá vplyv na predĺženie záručnej lehoty, ani na začatie novej záručnej lehoty v prípade výmeny zariadenia.
- Staré zariadenia alebo súčasti, ktoré sú vymieňané v rámci záruky, sa preto stávajú majetkom spol. Varo NV.
- Vyhradzuje si právo zamietnuť akúkoľvek reklamáciu, ak nie je možné overiť dátum zakúpenia alebo ak je jasné, že výrobok nebol riadne udržiavaný. (čisté vetracie otvory, pravidelná údržba uhlíkových kefiiek,...)
- Potvrdenku o nákupe si musíte uschovať ako doklad o dátume zakúpenia.
- Náradie musíte vrátiť v nerozobranom stave svojmu predajcovi v prijateľne čistom stave, v originálnom plastovom kufríku liatom pod tlakom, ak v ňom bolo vaše náradie dodané, spolu s priloženým dokladom o kúpe.

12 ŽIVOTNÉ PROSTREDIE

Ak musíte po dlhodobom používaní zariadenie vymeniť, nelikvidujte ho spolu s domovým odpadom, ale ekologicky správnym spôsobom.

Odpad, ktorý vzniká pri likvidácii elektrických strojov, sa nesmie likvidovať s bežným domovým odpadom. Ak existuje zariadenie na recykláciu, odovzdajte ho na recykláciu. Informácie o recyklácii vám poskytnú miestne úrady alebo predajca.

13 VYHLÁSENIE O ZHODE

VARO – Vic. Van Rompuy N.V. - Joseph Van Instraat 9 - BE2500 Lier - BELGICKO vyhlasuje, že

výrobok: Tichý bezolejový prenosný kompresor
obchodná známka: POWERplus
model: POWX1724S

je v súlade so základnými požiadavkami a inými relevantnými ustanoveniami príslušných európskych smerníc, na základe uplatnenia európskych harmonizovaných noriem. V prípade akýchkoľvek neoprávnených úprav tohto zariadenia stráca toto vyhlásenie svoju platnosť.

Európske smernice (vrátane ich prípadných novelizácií do dátumu podpisu):

2011/65/EU
2014/30/EU
2006/42/EC
2000/14/EC Annex VI LwA measured 76dB(A) / guaranteed 79dB(A)
Testing Authority : Eurofins - Italy

Európske harmonizované normy (vrátane ich prípadných novelizácií do dátumu podpisu):

EN1012-1 : 2010
EN60204-1 : 2018
EN55014-1 : 2017
EN55014-2 : 2015
EN61000-3-2 : 2014
EN61000-3-3 : 2013

Uchovávateľ technickej dokumentácie: Philippe Vankerkhove, VARO – Vic. Van Rompuy N.V.

Dolupodpísaný koná v mene výkonného riaditeľa spoločnosti,

Ludo Mertens
Regulačné záležitosti – Compliance Manager
12/11/2019, Lier - Belgium