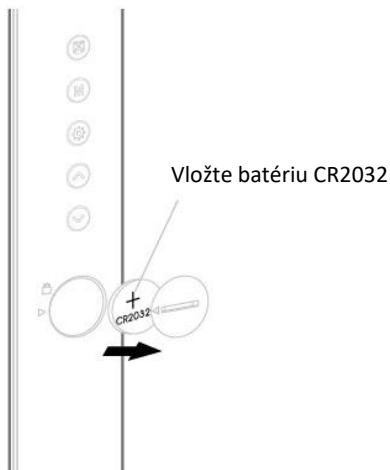


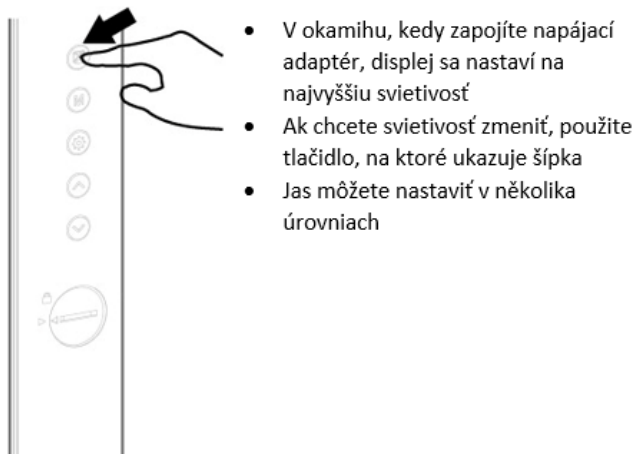
Vážený zákazník, ďakujeme Vám za zakúpenie nášho výrobku. Pozorne si prečítajte nasledujúce pokyny a dodržujte ich, aby Vám slúžil bezpečne a k plnej spokojnosti. Predídete tak jeho nesprávnemu použitiu či poškodeniu. Zabráňte neodbornej manipulácii s týmto prístrojom a vždy dodržujte zásady používania elektrospotrebičov. Návod na použitie si starostlivo uschovajte. Určené na použitie v domácnosti alebo vo vnútri miestnosti. Nikdy nevystavujte prostrediu s vysokou vlhkosťou (napr. kúpeľňa), zabráňte kontaktu výrobku s kvapalinami.



Vloženie batérie



Nastavenie jas displeja



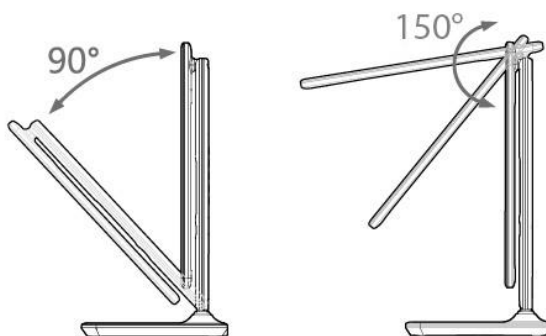
Svetelný zdroj tohto svietidla je nevymeniteľný, po skončení životnosti je potrebné vymeniť svietidlo celé a zlikvidovať ho na mieste pre to určenom. Tento produkt obsahuje svetelný zdroj, ktorý z konštrukčných dôvodov nie je možné vybrať pre overenie, a preto je celý produkt považovaný za svetelný zdroj. Prívodný kábel nie je možné vymeniť, ak je poškodený, zariadenie nesmie byť naďalej používané.

Zapojenie napájacieho adaptéra



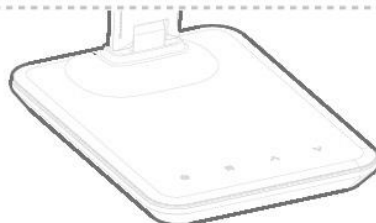
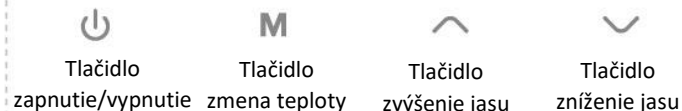
- Zapojte adaptér do vstupnej zdieľky na lampičke a potom do zásuvky elektrickej energie.
- Používajte len dodávaný napájací adaptér.

Nastavenie uhla svietenia



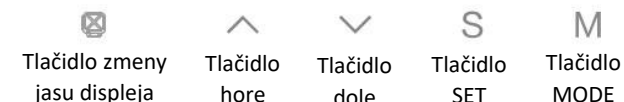
Ovládanie

Ovládanie svetla uskutočnite dotykovými tlačidlami na základni lampičky.



Nastavenie hodín a budíka

Ovládanie budíka uskutočnite tlačidlami na zadnej strane lampičky.



Nastavenie hodín

1. V štandardnom režime stlačte tlačidlo **SET**. Rozbliká sa parameter, ktorý nastavujete šípkami **HORE** a **DOLE**.
2. Po nastavení požadovaných hodnôt ich uložte tlačidlom **SET** a zároveň tak prejdete k nastaveniu ďalšieho parametra.
3. Poradie nastavenia: HOD-MIN-ROK-MES-DEŇ-UKONČENIE.

Nastavenie budíka

1. Stlačte tlačidlo **MODE** na prepnutie do režimu budíka.
2. Tlačidlom **SET** nastavte čas budenia. Postup je rovnaký, ako pri nastavení hodín.
3. Poradie nastavenia je: HOD-MIN-SNOOZE-HUDBA-UKONČENIE.
4. V režime budíka pomocou tlačidiel **HORE** a **DOLE** aktivujete budík (symbol noty) a funkciu SNOOZE (symbol Zz).

Funkcia budenia a SNOOZE

Ak je budík aktivovaný, ozve sa v nastavenom čase zvolená melódia. Budík môžete deaktivovať stlačením akéhokoľvek tlačidla na zadnej strane lampičky. Ak nestlačíte žiadne tlačidlo, bude budík zvoniť po dobu jednej minúty a potom sa budenie odloží na stanovený čas a budík začne znova prehrávať zvolenú melódiu.

Ostatné

V štandardnom režime stlačením tlačidla **HORE** meníte formát času 12H/24H. Stlačením tlačidla **DOLE** prepínate zobrazenie teploty °C/°F.

Upozornenie: Hodnoty zobrazované displejom lampičky sú orientačné a môžu byť odlišné od dedikovaných prístrojov (teplomera, hodín a pod.) Vykazovať odchýlky. Tieto odchýlky, ak sú v rozmedzí ±15% oproti kalibrovaným prístrojom, nie sú dôvodom pre reklamáciu.

Svetelný zdroj tohto svietidla je nevymeniteľný, po skončení životnosti je potrebné vymeniť svietidlo celé a zlikvidovať ho na mieste pre to určenom.

Tento produkt obsahuje svetelný zdroj, ktorý z konštrukčných dôvodov nie je možné vybrať pre overenie, a preto je celý produkt považovaný za svetelný zdroj.