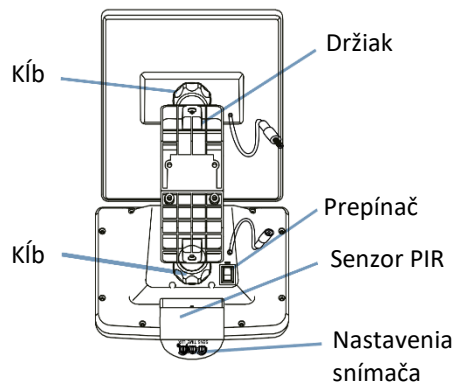
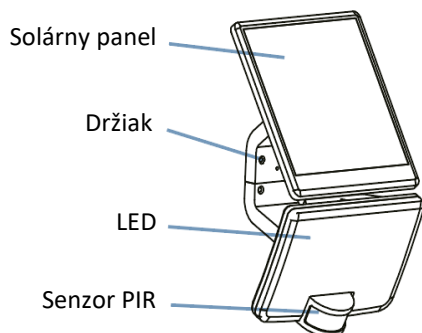


SK Dobíjacie LED solárne svetlo Solight WO785

Vážený zákazník, ďakujeme vám za zakúpenie nášho výrobku. Pozorne si prečítajte nasledujúce pokyny a dodržiavajte ich, aby vám slúžili bezpečne a k vašej plnej spokojnosti. Zabráni sa tak zneužitiu alebo poškodeniu. Vyvarujte sa neodpornej manipulácie s týmto spotrebičom a vždy dodržiavajte pokyny na používanie elektrických spotrebičov. Návod na použitie si starostlivo uschovajte.

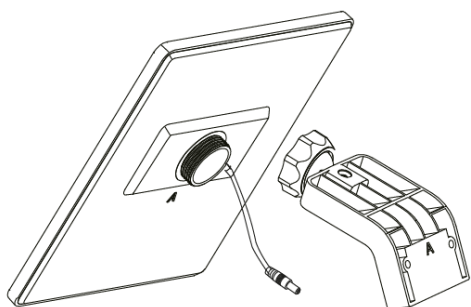
Špecifikácie

Napätie	DC 3,7 V	Menovitý príkon	11 W \pm 1 W
Vytrvalosť	1 hodina (max. 120 spínačov)	Maximálna vzdialenosť detekčná	8 m
Maximálny uhol detekcie	110° \pm 10°	Trieda ochrany	IP54
Typ batérie	1x 18650 Li-Ion 4000 mAh	Solárny panel	5 V / 2,5 W - 500 mA

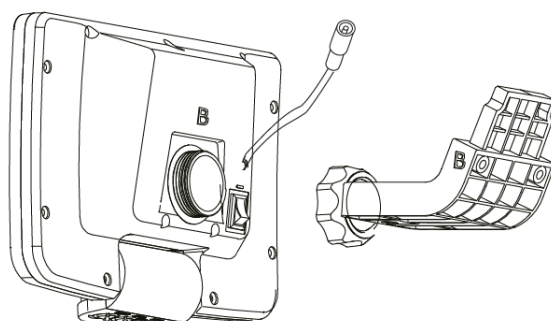


Príprava pred inštaláciou

Pred montážou zostavte diely podľa obrázkov nižšie:



Pripevnite držiak označený "A" na zadnú stranu solárneho panelu (tiež označený "A"). a dotiahnite záves rukou.

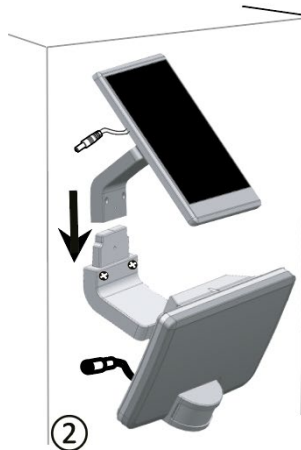


Pripevnite držiak označený "B" k zadnej strane svetidla (tiež označený "B") a ručne utiahnite záves.

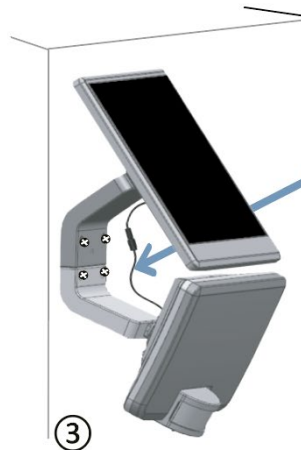
Inštalácia - možnosť 1



1 Pripevnite svetidlo na stenu



2 Solárny panel s držiakom "B" nasuňte na držiak "A" na svetidle a zaistite ho skrutkami.



3 Spojte solárny panel so svetidlom

Pripojenie konektora

Inštalácia - možnosť 2

1. Montáž svetidla na stenu
2. Montáž solárneho panela na stenu
3. Pripojenie pomocou dodaného kábla

Poznámka

1. Nechajte svetlo vypnuté a nechajte ho nabíjať aspoň 10 hodín
2. Svetidlo zapnite pomocou vypínača na zadnej strane.
3. Nastavte prepínače TIME, LUX a SENS na spodnej strane svetidla.
4. Senzor PIR, svetlo a solárny panel možno nastaviť v rôznych uhloch.

Nastavenia snímača a trvania svetla

Otočné ovládače na spodnej strane reflektora umožňujú nastaviť ČAS. Čas je možné nastaviť v rozmedzí 10-60 sekúnd. Ak sa pohyb zistí viac ako raz v rámci toho istého časového intervalu, čas sa kumuluje. a citlivosť spínania v závislosti od okolitých svetelných podmienok. Ak máte malé domáce zvieratá, môžete znížiť citlivosť na pohyb, aby sa svetlo zbytočne nezapínalo.

Režimy osvetlenia

I Keď sú splnené svetelné podmienky a je detekovaný pohyb, svetlo sa zapne. Po uplynutí nastaveného času sa automaticky vypne.

II Keď je úroveň okolitého svetla nízka, nočné svetlo sa automaticky zapne. Po zistení pohybu sa hlavné svetlo zapne a po uplynutí nastaveného času sa automaticky vypne.

O Vypnuté svetlo (nemá vplyv na nabíjanie)

Nabíjanie a údržba

Nabíjanie prebieha automaticky počas slnečných dní. Plné nabitie trvá v letných dňoch približne 10 hodín. V zime asi 3 dni. Solárny panel udržiavajte v čistote, aby bol maximálne účinný.

Svetelný zdroj tohto svetidla je nevymeniteľný, po skončení životnosti sa musí celé svetidlo vymeniť a zlikvidovať na určenom mieste.

Výrobca: Solight Holding, s.r.o., Na Brně 1972, Hradec Králové 500 06

